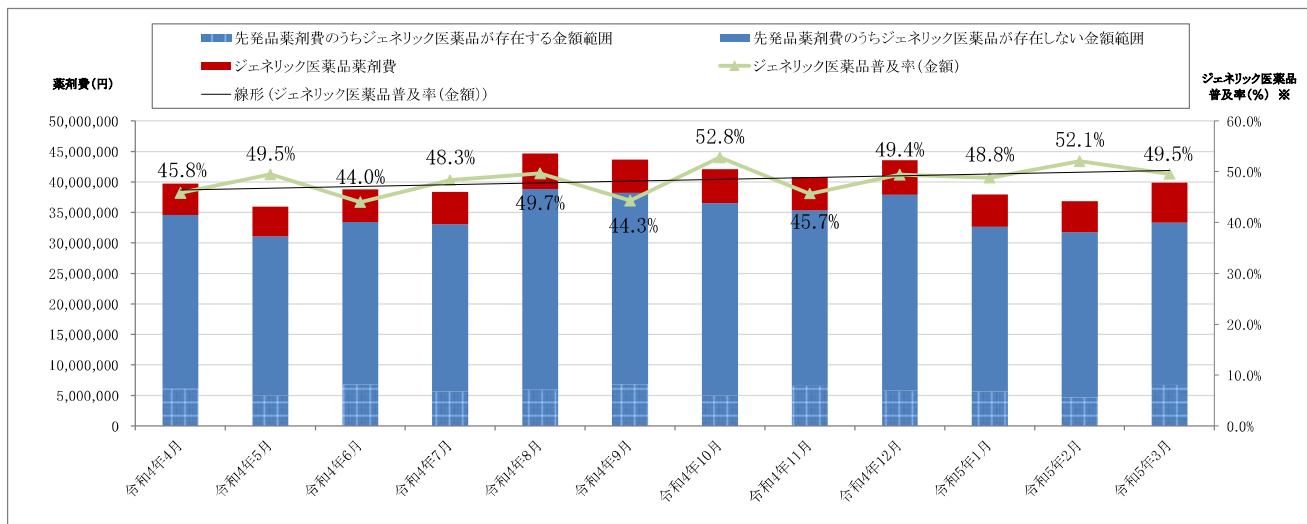


4. ジェネリック医薬品普及率に係る分析

先発医薬品からジェネリック医薬品への切り替えを患者に促し薬剤費の削減を図ります。ジェネリック医薬品への切り替えは複数の疾病に対して行うことができるため、多くの患者に対してアプローチできる利点があります。

以下は、診療年月毎の状況について示したものです。令和4年4月～令和5年3月診療分(12か月分)での平均ジェネリック医薬品普及率は、金額ベースでは48.2%、数量ベースでは78.0%となっています。

ジェネリック医薬品普及率(金額ベース)

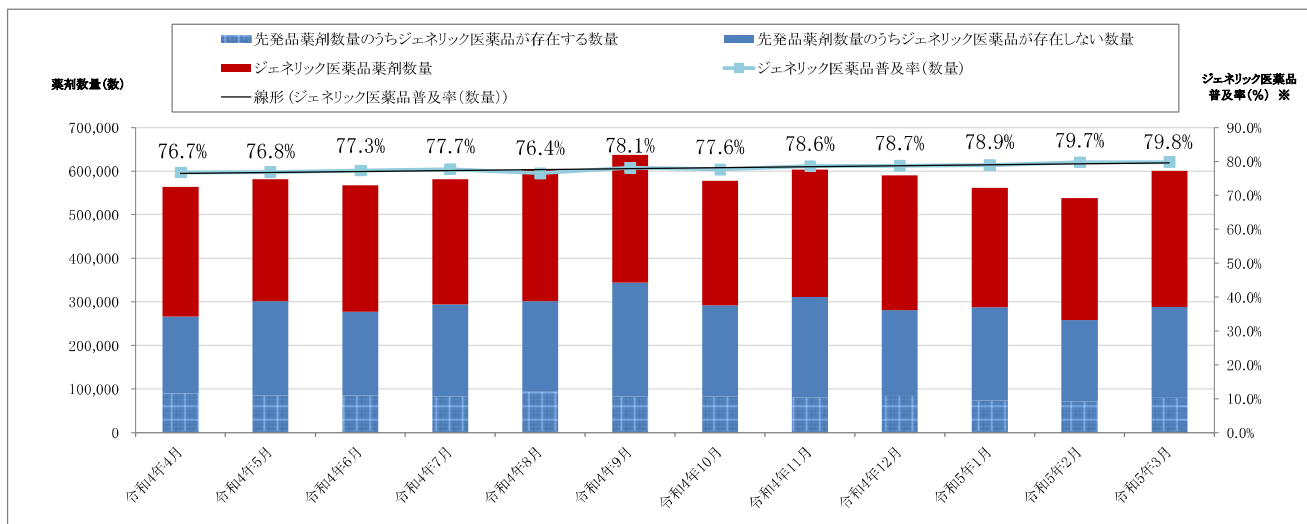


データ化範囲(分析対象)…入院(DPCを含む)、入院外、調剤の電子レセプト。
対象診療年月は令和4年4月～令和5年3月診療分(12か月分)。

資格確認日…1日でも資格があれば分析対象としている。

※ジェネリック医薬品普及率…ジェネリック医薬品薬剤費/(ジェネリック医薬品薬剤費+先発品薬剤費のうちジェネリック医薬品が存在する金額範囲)

ジェネリック医薬品普及率(数量ベース)



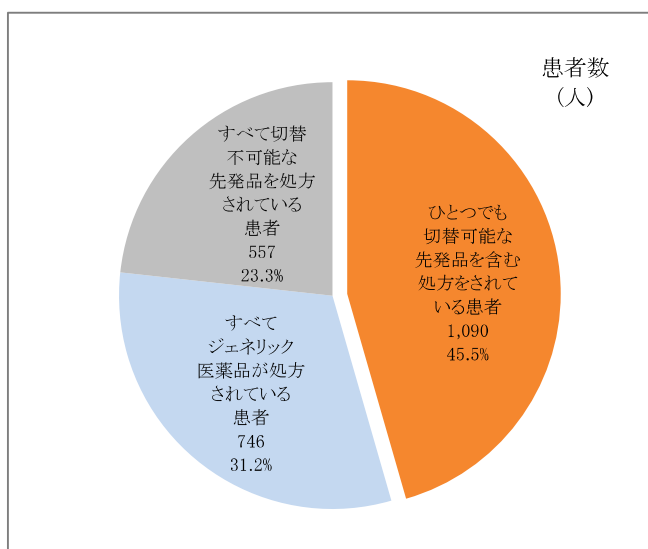
データ化範囲(分析対象)…入院(DPCを含む)、入院外、調剤の電子レセプト。
対象診療年月は令和4年4月～令和5年3月診療分(12か月分)。

資格確認日…1日でも資格があれば分析対象としている。

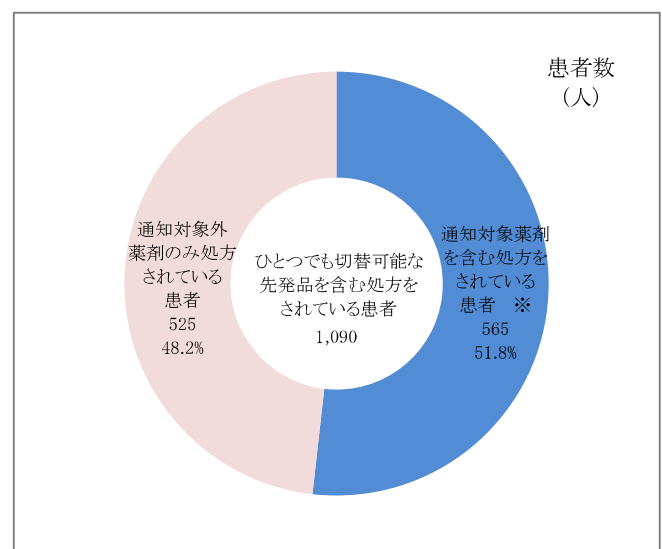
※ジェネリック医薬品普及率…ジェネリック医薬品薬剤数量/(ジェネリック医薬品薬剤数量+先発品薬剤数量のうちジェネリック医薬品が存在する数量)

以下は、令和5年3月診療分のレセプトデータから、薬剤処方状況別の患者数を示したものです。患者数は2,393人(入院レセプトのみの患者は除く)で、このうちひとつでもジェネリック医薬品に切り替え可能な先発品を含む処方をされている患者は1,090人で患者数全体の45.5%を占めています。さらにこのうち株式会社データホライゾン基準の通知対象薬剤のみに絞り込むと、565人がジェネリック医薬品切り替え可能な薬剤を含む処方をされている患者となり、ひとつでもジェネリック医薬品に切り替え可能な先発品を含む処方をされている患者の51.8%を占めています。

ジェネリック医薬品への切り替えポテンシャル(患者数ベース)



「ひとつでも切替可能な先発品を含む処方」の内訳



データ化範囲(分析対象)…入院外、調剤の電子レセプト。

対象診療年月は令和5年3月診療分(1か月分)。

資格確認日…1日でも資格があれば分析対象としている。

※通知対象薬剤を含む処方をされている患者…株式会社データホライゾン通知対象薬剤基準による(ジェネリック医薬品が存在しても、入院、処置に使用した医薬品及び、がん・精神疾患・短期処方のみは含まない)。

※構成比…小数第2位で四捨五入しているため、合計が100%にならない場合がある。

5. 薬剤併用禁忌に係る分析

薬剤の相互作用は、効果の増強または減弱、副作用などを生じさせ、時に患者に重大な影響を与える可能性があります。通常、薬剤師がお薬手帳等で薬剤の相互作用等を確認しますが、患者がお薬手帳を持たず、さらに処方箋発行医療機関と処方する調剤薬局も異なる場合、既に処方された薬と新たに処方される薬とで併用禁忌の状態になる可能性があります。

令和4年4月～令和5年3月診療分(12か月分)において、薬剤併用禁忌が発生した延べ人数は162人、実人数は80人となっています。

薬剤併用禁忌対象者数

	令和4年4月	令和4年5月	令和4年6月	令和4年7月	令和4年8月	令和4年9月	令和4年10月	令和4年11月	令和4年12月	令和5年1月	令和5年2月	令和5年3月
薬剤併用禁忌対象者数(人) ※	13	12	10	16	14	11	13	12	19	15	16	11
12か月間の延べ人数											162人	
12か月間の実人数											80人	

データ化範囲(分析対象)…入院(DPCを含む)、入院外、調剤の電子レセプト。

対象診療年月は令和4年4月～令和5年3月診療分(12か月分)。

資格確認日…令和5年3月31日時点。

※薬剤併用禁忌対象者…1か月間に併用禁忌とされる薬剤を処方された人を対象とする。

以下は、主な併用禁忌の組み合わせを示したものです。

実人数(人)	80
件数合計(件)	190

薬剤併用禁忌 医薬品リスト

No.	(X) 剤型名	(X) 医薬品 コード	(X) 医薬品名	(Y) 剤型名	(Y) 医薬品 コード	(Y) 医薬品名	件数
1	内服	622028301	インヴェガ錠6mg	内服	620005616	リスベリン錠2mg「アメレ」	24
2	内服	622081101	トラムセット配合錠	内服	620160501	PL配合顆粒	19
3	内服	622586901	イルベサルタン錠100mg「DSPB」	内服	621932501	ラジレス錠150mg	14
4	内服	620002023	カロナール錠200 200mg	内服	620160501	PL配合顆粒	12
5	内服	611170692	バルネチール錠100 100mg	内服	620005586	リスバダールOD錠1mg	12
6	内服	620000033	カロナール錠300 300mg	内服	620161001	マリキナ配合顆粒	11
7	内服	622381201	カロナール錠500 500mg	内服	620160501	PL配合顆粒	11
8	内服	620000033	カロナール錠300 300mg	内服	620160501	PL配合顆粒	9
9	内服	611170692	バルネチール錠100 100mg	内服	622829401	ビラノアOD錠20mg	6
10	内服	622028301	インヴェガ錠6mg	内服	620005626	リスベリン錠2mg「ヨントミ」	5
11	内服	622381201	カロナール錠500 500mg	内服	622081101	トラムセット配合錠	5
12	内服	620002023	カロナール錠200 200mg	内服	620161401	ビーエイ配合錠	4
13	内服	620000033	カロナール錠300 300mg	内服	622657101	トアラセット配合錠「トーワ」	4
14	内服	621634101	アセトアミノフェン錠200mg「三和」	内服	622655601	トアラセット配合錠「サワイ」	3
15	内服	620000033	カロナール錠300 300mg	内服	620161401	ビーエイ配合錠	3
16	内服	622381201	カロナール錠500 500mg	内服	620160601	サラザック配合顆粒	3
17	内服	620005824	セララ錠25mg	内服	620731101	塩化カリウム徐放錠600mg「St」	3
18	内服	620160301	バレックス配合顆粒	内服	622381201	カロナール錠500 500mg	3
19	内服	620160501	PL配合顆粒	内服	622649001	アセトアミノフェン錠500mg「マルイシ」	2
20	内服	622649001	アセトアミノフェン錠500mg「マルイシ」	内服	622650601	トアラセット配合錠「TCK」	2
21	内服	620002023	カロナール錠200 200mg	内服	622081101	トラムセット配合錠	2
22	内服	622381201	カロナール錠500 500mg	内服	622650601	トアラセット配合錠「TCK」	2
23	内服	620007077	フロリドゲル経口用2%	内服	620038001	トアラゾラム錠0.25mg「日医工」	2
24	内服	622374201	ベルソムラ錠15mg	内服	620003930	クラリスロマイシン錠200mg「サワイ」	2
25	外用	620518102	ボスミン外用液0.1%	外用	621950801	シムビコートタービュヘイラー60吸入	2
26	内服	620067313	アセトアミノフェン「ファイザー」原末	内服	620161401	ビーエイ配合錠	1
27	内服	621634201	アセトアミノフェンDS40%「三和」	内服	611140784	アセトアミノフェン「ヨシダ」	1
28	内服	621795901	アセトアミノフェンDS小児用20%「トーワ」	内服	611140022	アセトアミノフェン	1
29	内服	622556801	アセトアミノフェン錠200mg「マルイシ」	内服	620161301	幼児用PL配合顆粒	1
30	内服	621634101	アセトアミノフェン錠200mg「三和」	内服	622650601	トアラセット配合錠「TCK」	1
31	内服	621634101	アセトアミノフェン錠200mg「三和」	内服	622658501	トアラセット配合錠「日新」	1
32	内服	621634101	アセトアミノフェン錠200mg「三和」	内服	622081101	トラムセット配合錠	1
33	内服	621634101	アセトアミノフェン錠200mg「三和」	内服	620161401	ビーエイ配合錠	1
34	内服	621634101	アセトアミノフェン錠200mg「三和」	内服	620160301	バレックス配合顆粒	1
35	内服	622649001	アセトアミノフェン錠500mg「マルイシ」	内服	622657101	トアラセット配合錠「トーワ」	1
36	内服	622649001	アセトアミノフェン錠500mg「マルイシ」	内服	620160301	バレックス配合顆粒	1
37	内服	621636802	イトラコナゾール錠50mg「日医工」	内服	611120055	ハルシオン0.25mg錠	1
38	内服	622657001	エレトリブタン錠20mg「トーワ」	内服	622413801	ゾルミトリブタンOD錠2.5mg「トーワ」	1
39	内服	621498101	カフコデN配合錠	内服	620160501	PL配合顆粒	1
40	内服	620002510	カロナールシロップ2%	内服	611140784	アセトアミノフェン「ヨシダ」	1
41	内服	620002023	カロナール錠200 200mg	内服	622650601	トアラセット配合錠「TCK」	1
42	内服	620002023	カロナール錠200 200mg	内服	622657101	トアラセット配合錠「トーワ」	1
43	内服	622381201	カロナール錠500 500mg	内服	621558101	SG配合顆粒	1
44	内服	622381201	カロナール錠500 500mg	内服	622648701	トアラセット配合錠「ファイザー」	1
45	内服	622381201	カロナール錠500 500mg	内服	620161401	ビーエイ配合錠	1
46	内服	622661701	トアラセット配合錠「杏林」	内服	622381201	カロナール錠500 500mg	1
47	内服	611170692	バルネチール錠100 100mg	内服	622370801	レボフロキサシン錠250mg「DSEP」レボフロキサシンとして	1
48	内服	620161401	ビーエイ配合錠	内服	620161001	マリキナ配合顆粒	1
49	外用	620518102	ボスミン外用液0.1%	外用	621781501	アドエア250ディスクス28吸入用 28プリストア	1
50	内服	620161001	マリキナ配合顆粒	内服	620002023	カロナール錠200 200mg	1

データ化範囲(分析対象)…入院(DPCを含む)、入院外、調剤の電子レセプト。
 対象診療年月は令和4年4月～令和5年3月診療分(12か月分)。
 資格確認日…令和5年3月31日時点。

6. 長期多剤服薬者に係る分析

医薬品の多剤服薬は、薬の飲み忘れ、飲み間違い等の服薬過誤や、副作用等の薬物有害事象発生につながるおそれがあります。薬物有害事象の発生リスクは6種類以上の服薬で特に高まるとされており、高齢者に起こりやすい副作用にはふらつき・転倒、物忘れ、うつ、せん妄、食欲低下、便秘、排尿障害等があります。複数疾病を有する高齢者においては特に注意が必要です。

本分析では、服薬状況を把握し適切な服薬を促すことを目的に、対象となる患者の特定を行います。複数医療機関から内服薬が長期(14日以上)処方されている対象者のうち、基準月(令和5年3月)に6種類以上の内服薬を服用している長期多剤服薬者は314人となっています。

薬剤種類数別長期服薬者数

年齢階層	対象者数(人)									
	～ 39歳	40歳～ 44歳	45歳～ 49歳	50歳～ 54歳	55歳～ 59歳	60歳～ 64歳	65歳～ 69歳	70歳～	合計	
被保険者数(人)	913	189	226	246	275	459	813	1,249	4,370	
薬剤種類数	2種類	5	0	0	3	1	3	10	20	42
	3種類	6	3	4	2	1	5	22	25	68
	4種類	2	1	1	2	4	11	19	39	79
	5種類	8	1	1	1	2	11	14	36	74
	6種類	2	2	3	3	3	9	13	47	82
	7種類	1	1	0	2	1	6	12	36	59
	8種類	3	1	0	2	6	3	12	26	53
	9種類	0	0	1	0	2	5	9	13	30
	10種類	0	0	1	0	1	3	6	12	23
	11種類	2	0	0	0	0	3	4	17	26
	12種類	0	0	3	1	0	1	2	7	14
	13種類	0	0	0	0	0	0	4	4	8
	14種類	0	0	1	1	0	0	0	3	5
	15種類	0	0	0	0	0	0	1	3	4
	16種類	0	0	0	0	1	0	0	1	2
	17種類	0	0	0	0	0	0	1	1	2
	18種類	0	0	0	0	0	1	0	0	1
	19種類	0	0	1	0	0	0	0	1	2
	20種類	0	0	0	0	0	0	0	0	0
	21種類以上	0	0	1	1	0	0	0	1	3
	合計	29	9	17	18	22	61	129	292	577



長期多剤服薬者数(人)※	314
--------------	-----

データ化範囲(分析対象)…入院外、調剤の電子レセプト。

対象診療年月は令和4年12月～令和5年3月診療分(4か月分)。

一時的に服用した医薬品を除くため、処方日数が14日以上 of 医薬品を対象としている。複数医療機関から処方された内服薬のうち、基準月(分析期間最終月)に服用している長期処方薬の種類数を集計する。基準月の服用状況については、基準月に処方された薬剤と基準月以前に処方された長期処方薬を調剤日と処方日数から判定している。

※長期多剤服薬者数…複数医療機関から内服薬が長期(14日以上)処方されており、その長期処方の内服薬が6種類以上の人数。

参考資料:日本老年医学会「高齢者の安全な薬物療法ガイドライン2015」

また、長期多剤服薬者314人が被保険者全体に占める割合は7.2%、長期服薬者全体に占める割合は54.4%となっています。

長期多剤服薬者の状況

		～ 39歳	40歳～ 44歳	45歳～ 49歳	50歳～ 54歳	55歳～ 59歳	60歳～ 64歳	65歳～ 69歳	70歳～	合計
A	被保険者数(人)	913	189	226	246	275	459	813	1,249	4,370
B	長期服薬者数(人)※	29	9	17	18	22	61	129	292	577
C	長期多剤服薬者数(人)※	8	4	11	10	14	31	64	172	314
C/A	被保険者数に占める 長期多剤服薬者割合(%)	0.9%	2.1%	4.9%	4.1%	5.1%	6.8%	7.9%	13.8%	7.2%
C/B	長期服薬者数に占める 長期多剤服薬者割合(%)	27.6%	44.4%	64.7%	55.6%	63.6%	50.8%	49.6%	58.9%	54.4%

データ化範囲(分析対象)…入院外、調剤の電子レセプト。

対象診療年月は令和4年12月～令和5年3月診療分(4か月分)。

一時的に服用した医薬品を除くため、処方日数が14日以上(14日未満)の医薬品を対象としている。複数医療機関から処方された内服薬のうち、基準月(分析期間最終月)に服用している長期処方薬の種類数を集計する。基準月の服用状況については、基準月に処方された薬剤と基準月以前に処方された長期処方薬を調剤日と処方日数から判定している。

※長期服薬者数…複数医療機関から内服薬が長期(14日以上)処方されている人数。

※長期多剤服薬者数…複数医療機関から内服薬が長期(14日以上)処方されており、その長期処方の内服薬が6種類以上の人数。

参考資料 「医療費等統計」と「保健事業に係る分析」の分析結果まとめ

【基礎統計】

医療費	1,801,913,130円
-----	----------------

【高額(5万点以上)レセプト分析】

高額レセプト件数	701件
高額レセプト件数割合	1.0%
高額レセプト医療費割合	38.8%

【大分類による疾病別医療費統計】

医療費が高額な疾病		医療費	構成比
1位	新生物<腫瘍>	332,052,579円	18.5%
2位	循環器系の疾患	232,264,746円	12.9%
3位	筋骨格系及び結合組織の疾患	177,278,214円	9.9%

患者数が多い疾病		患者数
1位	消化器系の疾患	2,405人
2位	内分泌, 栄養及び代謝疾患	2,238人
3位	循環器系の疾患	2,169人

患者一人当たりの医療費が高額な疾病		患者一人当たりの医療費
1位	精神及び行動の障害	224,736円
2位	新生物<腫瘍>	211,903円
3位	妊娠, 分娩及び産じょく	205,000円

【中分類による疾病別医療費統計】

医療費が高額な疾病		医療費	構成比
1位	その他の悪性新生物<腫瘍>	139,910,527円	7.8%
2位	糖尿病	76,053,689円	4.2%
3位	腎不全	71,414,280円	4.0%

患者数が多い疾病		患者数
1位	高血圧性疾患	1,771人
2位	症状、徴候及び異常臨床所見・異常検査所見で他に分類されないもの	1,623人
3位	その他の消化器系の疾患	1,475人

患者一人当たりの医療費が高額な疾病		患者一人当たりの医療費
1位	直腸S状結腸移行部及び直腸の悪性新生物<腫瘍>	740,295円
2位	くも膜下出血	533,807円
3位	統合失調症，統合失調症型障害及び妄想性障害	343,514円

【生活習慣病医療費の状況】

生活習慣病医療費	326,961,468円
----------	--------------

【特定健康診査結果分析】

メタボリックシンドローム該当状況		該当割合
基準該当		15.8%
予備群該当		16.9%

有所見者割合が高い検査項目		有所見者割合
1位	HbA1c	59.6%
2位	収縮期血圧	59.0%
3位	LDLコレステロール	53.0%

【健診異常値放置者の状況】

健診異常値放置者	121人
----------	------

【生活習慣病治療中断者の状況】

生活習慣病治療中断者	16人
------------	-----

【人工透析患者の状況】

人工透析患者	17人
(Ⅱ型糖尿病起因患者)	13人

【医療機関受診状況】

重複受診者	63人
頻回受診者	42人
重複服薬者	83人

※令和4年4月～令和5年3月診療分(12か月分)期間中の実人数

【ジェネリック医薬品普及率 数量ベース】

ジェネリック医薬品普及率	78.0%
--------------	-------

【薬剤併用禁忌の発生状況】

薬剤併用禁忌対象者	80人
-----------	-----

【服薬状況】

長期多剤服薬者	314人
---------	------

【骨折医療費及び骨粗鬆症患者の状況】

	男女合計	男性	女性
骨折医療費	24,239,333円	16,315,477円	7,923,856円
骨折患者数	253人	100人	153人
患者一人当たりの骨折医療費	95,808円	163,155円	51,790円

	男女合計	男性	女性
骨粗鬆症患者数	419人	60人	359人
骨粗鬆症治療薬服用中患者数	273人	24人	249人
骨粗鬆症治療中断患者数	16人	3人	13人
治療薬服用中患者に占める 治療中断患者割合	5.9%	12.5%	5.2%

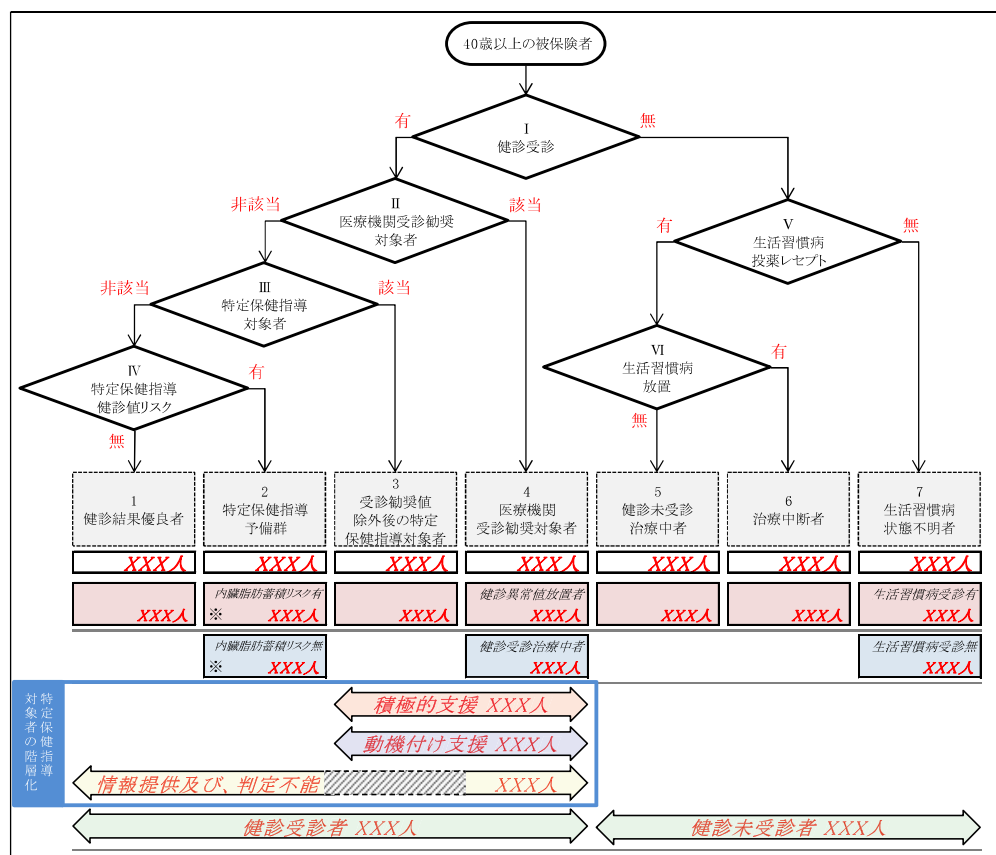
【要介護認定状況】

	男女合計	男性	女性
要介護認定者の割合	2.6%	3.0%	2.1%

卷末資料

1. 「指導対象者群分析」のグループ分けの見方

特定健康診査及びレセプトデータによる指導対象者群分析



【フロー説明】

- I 健診受診 …健診受診の有無を判定。
- II 医療機関受診勧奨対象者 …健診値(血糖、血圧、脂質)のいずれかが、厚生労働省が定めた受診勧奨判定値を超えて受診勧奨対象者に該当するか判定。
- III 特定保健指導対象者 …厚生労働省が定めた「標準的な健診・保健指導プログラム」に沿って、特定保健指導対象者に該当するか判定。
- IV 特定保健指導健診値リスク …厚生労働省が定めた保健指導判定値により、健診値(血糖、血圧、脂質)のリスクの有無を判定。判定に喫煙は含めない。
- V 生活習慣病投薬レセプト …生活習慣病(糖尿病、高血圧症、脂質異常症)に関する、投薬の有無を判定。
- VI 生活習慣病放置 …生活習慣病(糖尿病、高血圧症、脂質異常症)を治療している患者で、一定期間の受診状況により生活習慣病放置の有無を判定。

【グループ別説明】

- 健診受診あり
- 1. 健診結果優良者 …保健指導判定値(血糖、血圧、脂質)に該当しない者。
 - 2. 特定保健指導予備群 …保健指導判定値(血糖、血圧、脂質)に該当しているが、その他の条件(服薬有り等)により保健指導対象者でない者。
内臓脂肪蓄積リスク有 …「2. 特定保健指導予備群」のうち、服薬が有るため特定保健指導対象者にならなかった者。
内臓脂肪蓄積リスク無 …「2. 特定保健指導予備群」のうち、内臓脂肪蓄積リスク(腹囲・BMI)がないため特定保健指導対象者にならなかった者。
 - 3. 受診勧奨値除外後の特定保健指導対象者 …受診勧奨判定値(血糖、血圧、脂質)に該当していない特定保健指導対象者。
 - 4. 医療機関受診勧奨対象者 …受診勧奨判定値(血糖、血圧、脂質)に該当する者。
健診異常値放置者 …「4. 医療機関受診勧奨対象者」のうち、健診受診後に生活習慣病に関する医療機関受診がない者。
健診受診治療中者 …「4. 医療機関受診勧奨対象者」のうち、健診受診後に生活習慣病に関する医療機関受診がある者。または健診受診後生活習慣病に関する医療機関受診はないが、健診受診後間もないため病院受診の意志がない「健診異常値放置者」と判断できない者。
- 健診受診なし
- 5. 健診未受診治療中者 …生活習慣病治療中の者。
 - 6. 治療中断者 …過去に生活習慣病の治療をしていたが、生活習慣病に関する医療機関受診が一定期間ない者。
 - 7. 生活習慣病状態不明者 …生活習慣病の投薬治療をしていない者。
生活習慣病受診有 …「7. 生活習慣病状態不明者」のうち、生活習慣病に関する医療機関受診がある者。
生活習慣病受診無 …「7. 生活習慣病状態不明者」のうち、生活習慣病に関する医療機関受診がない者。

2. 用語解説集

	用語	説明
か行	眼底検査	目の奥の状態を調べる検査。通常眼底写真にて検査する。 動脈硬化の程度、高血圧、糖尿病による眼の合併症や緑内障・白内障の有無などを調べるもの。
	クレアチニン	アミノ酸の一種であるクレアチンが代謝されたあとの老廃物。腎臓でろ過されて尿中に排泄される。 血清クレアチニンの値が高いと、老廃物の排泄機能としての腎臓の機能が低下していることを意味する。
	血圧(収縮期・拡張期)	血管にかかる圧力のこと。心臓が血液を送り出すときに示す最大血圧を収縮期血圧、全身から戻った血液が心臓にたまっているときに示す最小血圧を拡張期血圧という。
	血糖	血液内のブドウ糖の濃度。 食前・食後で変動する。低すぎると低血糖、高すぎると高血糖を引き起こす。
	健康寿命	健康上の問題で日常生活が制限されることなく生活できる期間。
	高齢者の保健事業と介護予防の一体的な実施	高齢者の心身の多様な課題に対応し、きめ細かな支援を実施するため、後期高齢者の保健事業について、後期高齢者医療広域連合と市町村の連携内容を明示し、市町村において、介護保険の地域支援事業や国民健康保険の保健事業と一体的に実施するもの。
さ行	ジェネリック医薬品	後発医薬品のこと。先発医薬品と治療学的に同等であるものとして製造販売が承認され、一般的に研究開発に要する費用が低く抑えられることから、先発医薬品に比べて薬価が安い医薬品。
	疾病分類	「疾病、傷害及び死因の統計分類」の「ICD-10(2013年版)準拠 疾病分類表」を使用。
	人工透析	機能が著しく低下した腎臓に代わり機械で老廃物を取り除くこと。1回につき4～5時間かかる治療を週3回程度、ずっと受け続ける必要があり、身体的にも時間的にも、大きな負担がかかる。
	心電図	心臓の筋肉に流れる電流を体表面から記録する検査。電流の流れ具合に異常がないかがわかる。 また1分間に電気が発生する回数である心拍数も測定される。
	生活習慣病	食事や運動、休養、喫煙、飲酒などの生活習慣が深く関与し、それらが発症の要因となる疾患の総称。重篤な疾患の要因となる。
	積極的支援	特定健康診査の結果により、生活習慣病の発症リスクがより高い者に対して行われる保健指導。「動機付け支援」の内容に加え、対象者が主体的に生活習慣の改善を継続できるよう、面接、電話等を用いて、3か月以上の定期的・継続的な支援を行う。
た行	中性脂肪	肉や魚・食用油など食品中の脂質や、体脂肪の大部分を占める物質。単に脂肪とも呼ばれる。
	動機付け支援	特定健康診査の結果により、生活習慣病の発症リスクが高い者に対して行われる保健指導。医師・保健師・管理栄養士等による個別、またはグループ面接により、対象者に合わせた行動計画の策定と保健指導が行われる。初回の保健指導終了後、対象者は行動計画を実践し、3か月経過後に面接、電話等で結果の確認と評価を行う。
	特定健康診査	平成20年4月から開始された、生活習慣予防のためのメタボリックシンドロームに着目した健康診査のこと。特定健診。40歳～74歳の医療保険加入者を対象とする。
	特定保健指導	特定健康診査の結果により、生活習慣病の発症リスクが高く、生活改善により生活習慣病の予防効果が期待できる人に対して行う保健指導のこと。特定保健指導対象者の選定方法により「動機付け支援」「積極的支援」に該当した人に対し実施される。
な行	尿酸	食べ物に含まれるプリン体という物質が肝臓で分解されてできる、体には必要のない老廃物。主に腎臓からの尿に交じって体外に排出される。
は行	標準化死亡比	標準化死亡比は、基準死亡率(人口10万対の死亡数)を対象地域に当てはめた場合に、計算により求められる期待される死亡数と実際に観察された死亡数とを比較するものである。我が国の平均を100としており、標準化死亡比が100以上の場合には我が国の平均より死亡率が多いと判断され、100以下の場合には死亡率が低いと判断される。

用語		説明
	腹囲	へその高さで計る腰回りの大きさ。内臓脂肪の蓄積の目安とされ、メタボリックシンドロームを診断する指標のひとつ。
	フレイル	フレイルとは、健康な状態と要介護状態の中間の段階をさす。年齢を重ねていくと、心身や社会性などの面でダメージを受けたときに回復できる力が低下し、これによって健康に過ごせていた状態から、生活を送るために支援を受けなければならない要介護状態に変化していく。
ま行	メタボリックシンドローム	内臓脂肪型肥満に高血圧、高血糖、脂質代謝異常が組み合わさり、心臓病や脳卒中などの動脈硬化性疾患を招きやすい状態。内臓脂肪型肥満(内臓肥満・腹部肥満)に加えて、血圧・血糖・脂質の基準のうち2つ以上に該当する状態を「メタボリックシンドローム」、1つのみ該当する状態を「メタボリックシンドローム予備群」という。
や行	有所見	検査の結果、何らかの異常(検査基準値を上回っている等)が認められたことをいう。
ら行	レセプト	診療報酬明細書の通称。
A～Z	AST/ALT	AST(GOTともいう)は、心臓、筋肉、肝臓に多く存在する酵素である。ALT(GPTともいう)は、肝臓に多く存在する酵素である。数値が高い場合は急性肝炎、慢性肝炎、脂肪肝、肝臓がん、アルコール性肝炎などが疑われる。
	BMI	[体重(kg)]÷[身長(m)の2乗]で算出される値で、Body Mass Indexの略。肥満や低体重(やせ)の判定に用いる体格指数のこと。
	eGFR	腎臓機能を示す指標で、クレアチニン値を性別、年齢で補正して算出する。腎臓の中にある毛細血管の集合体である「糸球体」が1分間にどれくらいの血液を濾過して尿を作れるかを示す値。数値が低いと腎臓の機能が低下していることを意味する。
	HbA1c	ブドウ糖と血液中のヘモグロビンが結びついたもので、過去1～2か月の平均的な血糖の状態を示す検査に使用される。
	HDLコレステロール	余分なコレステロールを回収して肝臓に運び、動脈硬化を抑える。善玉コレステロール。
	ICT	Information and Communications Technology(インフォメーションアンドコミュニケーションテクノロジー/情報通信技術)の略。コンピュータやデータ通信に関する技術をまとめた呼び方。特定保健指導においてもその活用が推進されており、代表的なツールとしては、Web会議システムやスマートフォンアプリ、Webアプリ等が挙げられる。
	KDB	「国保データベース(KDB)システム」とは、国保保険者や後期高齢者医療広域連合における保健事業の計画の作成や実施を支援するため、健診・保健指導、医療、介護の各種データを併せて分析できるシステムのこと。
	LDLコレステロール	肝臓で作られたコレステロールを全身へ運ぶ役割を担っており、増えすぎると動脈硬化を起こして心筋梗塞や脳梗塞を発症させる。悪玉コレステロール。
	non-HDLコレステロール	総コレステロールからHDLコレステロールを減じたもの。数値が高いと、動脈硬化、脂質代謝異常、甲状腺機能低下症、家族性高脂血症などが疑われる。低い場合は、栄養吸収障害、低βリポたんぱく血症、肝硬変などが疑われる。

3. 疾病分類

疾病分類表 (2013年版)

コード	疾病分類	主な疾病		
I. 感染症及び寄生虫症				
0101	腸管感染症	下痢症	急性胃腸炎	感染性胃腸炎
0102	結核	肺結核	結核性胸膜炎	潜在性結核感染症
0103	主として性的伝播様式をとる感染症	梅毒	クラミジア頸管炎	淋病
0104	皮膚及び粘膜の病変を伴うウイルス性疾患	尋常性疣贅	帯状疱疹	単純ヘルペス
0105	ウイルス性肝炎	B型肝炎	C型肝炎	C型慢性肝炎
0106	その他のウイルス性疾患	アデノウイルス感染症	流行性角結膜炎	RSウイルス感染症
0107	真菌症	足白癬	皮膚カンジダ症	爪白癬
0108	感染症及び寄生虫症の続発・後遺症	陳旧性肺結核	肺結核後遺症	小児麻痺後遺症
0109	その他の感染症及び寄生虫症	ヘリコバクター・ピロリ感染症	溶連菌感染症	敗血症
II. 新生物<腫瘍>				
0201	胃の悪性新生物<腫瘍>	胃癌	早期胃癌	胃体部癌
0202	結腸の悪性新生物<腫瘍>	大腸癌	S状結腸癌	上行結腸癌
0203	直腸S状結腸移行部及び直腸の悪性新生物<腫瘍>	直腸癌	直腸S状部結腸癌	直腸癌術後再発
0204	肝及び肝内胆管の悪性新生物<腫瘍>	肝癌	肝細胞癌	原発性肝癌
0205	気管、気管支及び肺の悪性新生物<腫瘍>	肺癌	上葉肺癌	下葉肺癌
0206	乳房の悪性新生物<腫瘍>	乳癌	乳房上外側部乳癌	乳癌再発
0207	子宮の悪性新生物<腫瘍>	子宮体癌	子宮頸癌	子宮癌
0208	悪性リンパ腫	悪性リンパ腫	非ホジキンリンパ腫	びまん性大細胞型B細胞性リンパ腫
0209	白血病	成人T細胞白血病リンパ腫	白血病	慢性骨髄性白血病
0210	その他の悪性新生物<腫瘍>	前立腺癌	膀胱癌	膀胱癌
0211	良性新生物<腫瘍>及びその他の新生物<腫瘍>	子宮筋腫	脳腫瘍	肺腫瘍
III. 血液及び造血器の疾患並びに免疫機構の障害				
0301	貧血	鉄欠乏性貧血	貧血	巨赤芽球性貧血
0302	その他の血液及び造血器の疾患並びに免疫機構の障害	播種性血管内凝固	血液凝固異常	血小板減少症
IV. 内分泌、栄養及び代謝疾患				
0401	甲状腺障害	甲状腺機能低下症	甲状腺機能亢進症	甲状腺腫
0402	糖尿病	糖尿病	2型糖尿病	糖尿病網膜症
0403	脂質異常症	高脂血症	高コレステロール血症	脂質異常症
0404	その他の内分泌、栄養及び代謝疾患	脱水症	高尿酸血症	卵巣機能不全
V. 精神及び行動の障害				
0501	血管性及び詳細不明の認知症	認知症	血管性認知症	老年精神病
0502	精神作用物質使用による精神及び行動の障害	ニコチン依存症	アルコール依存症	急性アルコール中毒
0503	統合失調症、統合失調症型障害及び妄想性障害	統合失調症	統合失調症様状態	幻覚妄想状態
0504	気分〔感情〕障害（躁うつ病を含む）	うつ病	うつ状態	躁うつ病
0505	神経症性障害、ストレス関連障害及び身体表現性障害	不安神経症	神経症	心身症
0506	知的障害<精神遅滞>	知的障害	軽度知的障害	重度知的障害
0507	その他の精神及び行動の障害	摂食障害	器質性精神障害	せん妄

コード	疾病分類	主な疾病		
VI. 神経系の疾患				
0601	パーキンソン病	パーキンソン症候群	パーキンソン病	パーキンソン病Y a h r 3
0602	アルツハイマー病	アルツハイマー型認知症	アルツハイマー病	アルツハイマー型老年認知症
0603	てんかん	てんかん	症候性てんかん	精神運動発作
0604	脳性麻痺及びその他の麻痺性症候群	片麻痺	脳性麻痺	不全麻痺
0605	自律神経系の障害	自律神経失調症	神経調節性失神	自律神経障害
0606	その他の神経系の疾患	不眠症	片頭痛	睡眠時無呼吸症候群
VII. 眼及び付属器の疾患				
0701	結膜炎	アレルギー性結膜炎	結膜炎	慢性結膜炎
0702	白内障	白内障	加齢性白内障	後発白内障
0703	屈折及び調節の障害	近視性乱視	遠視性乱視	老視
0704	その他の眼及び付属器の疾患	ドライアイ	緑内障	眼精疲労
VIII. 耳及び乳様突起の疾患				
0801	外耳炎	外耳炎	外耳湿疹	急性外耳炎
0802	その他の外耳疾患	耳垢栓塞	耳介軟骨膜炎	耳瘻孔
0803	中耳炎	滲出性中耳炎	急性中耳炎	中耳炎
0804	その他の中耳及び乳様突起の疾患	耳管狭窄症	耳管機能低下	真珠腫性中耳炎
0805	メニエール病	メニエール病	メニエール症候群	内耳性めまい
0806	その他の内耳疾患	良性発作性頭めまい症	末梢性めまい症	耳性めまい
0807	その他の耳疾患	感音難聴	難聴	耳鳴症
IX. 循環器系の疾患				
0901	高血圧性疾患	高血圧症	本態性高血圧症	高血圧性心疾患
0902	虚血性心疾患	狭心症	急性心筋梗塞	心筋梗塞
0903	その他の心疾患	心不全	不整脈	慢性心不全
0904	くも膜下出血	くも膜下出血	くも膜下出血後遺症	脳動脈瘤破裂
0905	脳内出血	脳出血	脳出血後遺症	視床出血
0906	脳梗塞	脳梗塞	脳梗塞後遺症	多発性脳梗塞
0907	脳動脈硬化（症）	脳動脈硬化症	動脈硬化性脳症	
0908	その他の脳血管疾患	内頸動脈狭窄症	頸動脈硬化症	脳血管障害
0909	動脈硬化（症）	閉塞性動脈硬化症	動脈硬化症	動脈硬化性網膜症
0911	低血圧（症）	起立性低血圧症	低血圧症	起立性調節障害
0912	その他の循環器系の疾患	深部静脈血栓症	末梢循環障害	慢性動脈閉塞症
X. 呼吸器系の疾患				
1001	急性鼻咽頭炎 [かぜ] <感冒>	感冒	急性鼻炎	急性鼻咽頭炎
1002	急性咽頭炎及び急性扁桃炎	咽頭炎	急性咽頭炎	扁桃炎
1003	その他の急性上気道感染症	急性上気道炎	急性咽頭喉頭炎	急性副鼻腔炎
1004	肺炎	肺炎	急性肺炎	マイコプラズマ肺炎
1005	急性気管支炎及び急性細気管支炎	急性気管支炎	マイコプラズマ気管支炎	クループ性気管支炎

コード	疾病分類	主な疾病		
1006	アレルギー性鼻炎	アレルギー性鼻炎	花粉症	季節性アレルギー性鼻炎
1007	慢性副鼻腔炎	慢性副鼻腔炎	副鼻腔炎	慢性副鼻腔炎急性増悪
1008	急性又は慢性と明示されない気管支炎	気管支炎	気管気管支炎	びまん性気管支炎
1009	慢性閉塞性肺疾患	慢性気管支炎	肺気腫	慢性閉塞性肺疾患
1010	喘息	気管支喘息	喘息性気管支炎	気管支喘息発作
1011	その他の呼吸器系の疾患	インフルエンザ	呼吸不全	誤嚥性肺炎
X I. 消化器系の疾患				
1101	う蝕	う蝕	二次う蝕	う蝕第2度
1102	歯肉炎及び歯周疾患	歯周炎	歯肉炎	歯冠周囲炎
1103	その他の歯及び歯の支持組織の障害	顎関節症	歯痛	顎関節炎
1104	胃潰瘍及び十二指腸潰瘍	胃潰瘍	十二指腸潰瘍	出血性胃潰瘍
1105	胃炎及び十二指腸炎	慢性胃炎	胃炎	急性胃炎
1106	痔核	内痔核	痔核	外痔核
1107	アルコール性肝疾患	アルコール性肝障害	アルコール性肝炎	アルコール性肝硬変
1108	慢性肝炎（アルコール性のものを除く）	慢性肝炎	活動性慢性肝炎	慢性肝炎増悪
1109	肝硬変（アルコール性のものを除く）	肝硬変症	原発性胆汁性肝硬変	非代償性肝硬変
1110	その他の肝疾患	肝機能障害	脂肪肝	肝障害
1111	胆石症及び胆のう炎	胆のう結石症	胆のう炎	総胆管結石
1112	膵疾患	膵炎	急性膵炎	慢性膵炎
1113	その他の消化器系の疾患	便秘症	逆流性食道炎	口内炎
X II. 皮膚及び皮下組織の疾患				
1201	皮膚及び皮下組織の感染症	皮膚感染症	蜂窩織炎	膿疱疹性湿疹
1202	皮膚炎及び湿疹	湿疹	皮膚炎	アトピー性皮膚炎
1203	その他の皮膚及び皮下組織の疾患	皮脂欠乏症	皮脂欠乏性湿疹	じんま疹
X III. 筋骨格系及び結合組織の疾患				
1301	炎症性多発性関節障害	関節リウマチ	痛風	関節炎
1302	関節症	変形性膝関節症	変形性関節症	変形性股関節症
1303	脊椎障害（脊椎症を含む）	腰部脊柱管狭窄症	変形性腰椎症	頸椎症
1304	椎間板障害	腰椎椎間板症	腰椎椎間板ヘルニア	頸椎椎間板ヘルニア
1305	頸腕症候群	頸肩腕症候群	頸肩腕障害	
1306	腰痛症及び坐骨神経痛	腰痛症	坐骨神経痛	筋筋膜性腰痛症
1307	その他の脊柱障害	腰椎すべり症	背部痛	頸部痛
1308	肩の傷害<損傷>	肩関節周囲炎	肩関節腱板炎	肩石灰性腱炎
1309	骨の密度及び構造の障害	骨粗鬆症	閉経後骨粗鬆症	脊椎骨粗鬆症
1310	その他の筋骨格系及び結合組織の疾患	筋肉痛	神経痛	関節痛
X IV. 腎尿路生殖器系の疾患				
1401	糸球体疾患及び腎尿管間質性疾患	腎炎	腎盂腎炎	水腎症
1402	腎不全	慢性腎不全	腎性貧血	腎不全

コード	疾病分類	主な疾病		
1403	尿路結石症	腎結石症	尿管結石症	尿路結石症
1404	その他の腎尿路系の疾患	膀胱炎	腎機能低下	尿路感染症
1405	前立腺肥大（症）	前立腺肥大症	前立腺症	
1406	その他の男性生殖器の疾患	慢性前立腺炎	前立腺炎	亀頭包皮皮炎
1407	月経障害及び閉経周辺期障害	更年期症候群	月経困難症	萎縮性膣炎
1408	乳房及びその他の女性生殖器の疾患	子宮腔部びらん	細菌性膣炎	膣炎
X V. 妊娠, 分娩及び産じょく				
1501	流産	稽留流産	異所性妊娠	絨毛性疾患
1502	妊娠高血圧症候群	妊娠高血圧症候群	重症妊娠高血圧症候群	子癇
1503	単胎自然分娩	自然頭位分娩	自然分娩	単胎自然分娩
1504	その他の妊娠, 分娩及び産じょく	切迫流産	子宮内感染症	血液型不適合
X VI. 周産期に発生した病態				
1601	妊娠及び胎児発育に関連する障害	子宮内胎児発育遅延	低出生体重児	早産児
1602	その他の周産期に発生した病態	新生児黄疸	胎児ジストレス	A B O 因子不適合
X VII. 先天奇形, 変形及び染色体異常				
1701	心臓の先天奇形	心房中隔欠損症	心室中隔欠損症	先天性心疾患
1702	その他の先天奇形, 変形及び染色体異常	足底角化症	角皮症	毛孔性苔癬
X VIII. 症状, 徴候及び異常臨床所見・異常検査所見で他に分類されないもの				
1800	症状, 徴候及び異常臨床所見・異常検査所見で他に分類されないもの	頭痛	嘔吐症	めまい症
X IX. 損傷, 中毒及びその他の外因の影響				
1901	骨折	腰椎圧迫骨折	肋骨骨折	大腿骨頸部骨折
1902	頭蓋内損傷及び内臓の損傷	脳挫傷	外傷性脳出血	硬膜下血腫
1903	熱傷及び腐食	熱傷	第2度熱傷	手熱傷
1904	中毒	刺虫症	蜂刺症	食中毒
1905	その他の損傷及びその他の外因の影響	打撲傷	結膜異物	捻挫
X X I. 健康状態に影響を及ぼす要因及び保健サービスの利用				
2101	検査及び診査のための保健サービスの利用者	検診	健康診断	胃癌検診
2102	予防接種	予防接種		
2103	正常妊娠及び産じょくの管理並びに家族計画	妊娠	正常妊娠	多産婦
2104	歯の補てつ			
2105	特定の処置（歯の補てつを除く）及び保健ケアのための保健サービスの利用者	抜釘	気管切開口に対する手当て	骨髄移植ドナー
2106	その他の理由による保健サービスの利用者	白内障術後	ペースメーカー植え込み後	人工股関節置換術後
X X II. 特殊目的用コード				
2210	重症急性呼吸器症候群 [SARS]	重症急性呼吸器症候群		
2220	その他の特殊目的用コード			
分類外				
9999	分類外	ICD-10及び疾病分類に該当のない疾病		

4. 分析方法

データベースの作成方法及び分析方法は、株式会社データホライズンの特許技術及び独自技術を用います。

●医療費分解技術(特許第4312757号)

レセプトに記載された全ての傷病名と診療行為(医薬品、検査、手術、処置、指導料等)を正しく結び付け、傷病名毎の医療費を算出します。

レセプトは傷病名毎に点数が振り分けられておらず、通常の統計資料は主傷病名で点数集計されており、また、治療中の傷病と治療済の傷病が併記されています。そのまま分析に使用すると「主傷病以外の傷病の医療費がゼロとなり、傷病名毎の医療費が正確には把握できない」「現在治療中の疾病が把握できない」等の問題があります。医療費分解技術を用いることで、これらの問題を解決し、疾病別に係る医療費を正確に把握できます。

●未コード化傷病名のコード化

レセプトに記載されている未コード化傷病名を、可能な限りコード化します。

レセプトは請求情報のため、傷病名が正確でない場合があります。現状10%程度の未コード化傷病名が含まれています。この問題を解決するため、株式会社データホライズン独自の辞書情報と突合検索処理を行い、可能な限りコード化を行うことで、集計漏れを極力減らします。

医科レセプト

傷病名	調剤レセプト			
	No.	医薬品名・規格・用量・剤形・用法	単位 処方点数	算定 点数
(1) 本態性高血圧(主)	1	アラビックス錠75mg	1錠	66
(2) 狭心症		カルネート錠2.5mg	1錠	28
(3) うつ病		カデュエット配合錠4番	1錠	
(4) 高コレステロール血症		トラゼンタ錠5mg	1錠	
(5) 2型糖尿病		グリメシド錠1mg「NP」	1錠	
(6) 急性上気道炎		【内服】1日1回朝食後服用		
(7) アレルギー性鼻炎				
12 再診				
13 時診				
13 外診				
60 糖質				
60 Hb				
60 外診				
B-尿				
60 外診				
60 血圧				
60 生計				
80 処置				
80 一単位				
80 長診				
決定点数			2,688	

①未コード化傷病名のコード化

未コード化傷病名を株式会社データホライズン独自の辞書情報と突合検索処理しコード化します。

医科レセプトの記載		コード化
(1)	本態性高血圧(主)	未コード化傷病名 ⇒ 8840107 本態性高血圧症
(2)	狭心症	4139007 狭心症
(3)	うつ病	2961003 うつ病
(4)	高コレステロール血症	2720004 高コレステロール血症
(5)	2型糖尿病	2500015 2型糖尿病
(6)	急性上気道炎	4659007 急性上気道炎
(7)	アレルギー性鼻炎	4779004 アレルギー性鼻炎

②医療費分解後グルーピング

レセプトに記載された全傷病名に対し、適応のある医薬品や診療行為を関連付け、医療費を分解後、傷病毎にグルーピングします。

医科レセプトの記載	薬品	検査	診療行為	合計点数
(1) 本態性高血圧症(主)	184.3	25.2	266.5	476.0
(2) 狭心症	963.6	4.7	61.0	1,029.3
(3) うつ病	63.7	0.3	11.0	75.0
(4) 高コレステロール血症	858.1	4.1	57.2	919.4
(5) 2型糖尿病	618.3	356.7	61.3	1,036.3
(6) 急性上気道炎	0.0	0.0	0.0	0.0
(7) アレルギー性鼻炎	0.0	0.0	0.0	0.0
合計				3,536.0

●傷病管理システム(特許第5203481号)

レセプトに記載されている傷病識別情報、医薬品識別情報及び診療行為識別情報に基づき、傷病の重症度を判定します。

例えば糖尿病の重症度を判定することで、将来の重症化予測や特定した対象患者の病期に合わせた的確な指導を行うことが可能となります。株式会社データホライズンにおいて開発した傷病管理システムを用いて、糖尿病患者を階層化し特定します。

●レセプト分析システムおよび分析方法(特許第5992234号)

中長期にわたるレセプトから特定の患者についてアクティブな傷病名とノンアクティブな傷病名を識別します。

レセプトに記載されている傷病名は、追記式のため、過去から現在までの傷病名が記載されており、そのうち、約4割が現在治療中でない傷病名といわれています。重症化予防や受診勧奨等、個別の保健事業の実施に当たっては、現在治療中の傷病名のみを取り出し、該当者を抽出する必要があります。前述の「医療費分解技術」では、当月の傷病名別にどのような医薬品や診療行為が使用されたのかは把握できました。しかし、傷病の種類によっては、中長期にわたる投薬や診療がなされるため、必ずしもその傷病名がアクティブかノンアクティブかを識別することが困難でしたが、当特許技術で解決しました。

●服薬情報提供装置、服薬情報提供方法、およびコンピュータプログラム(特許第6409113号)

多剤併用による薬物有害事象(ポリファーマシー)が大きな社会問題となるなか、お薬手帳が実現できなかった患者の全服薬情報を一元的に管理することが求められています。本特許を活用することで、今まで実現できなかった、医科・調剤レセプトから取得した患者毎の全服薬情報を一元的に把握し、患者本人への啓発を促し、かかりつけ医やかかりつけ薬剤師への服薬情報提供を通してポリファーマシー解消のための服薬指導を支援することが可能となります。

●マスタの整備

マスタ(傷病名、医薬品、診療行為等レセプトに記載される全てを網羅したデータベース)を定期的にメンテナンスし最新状態に保ちます。