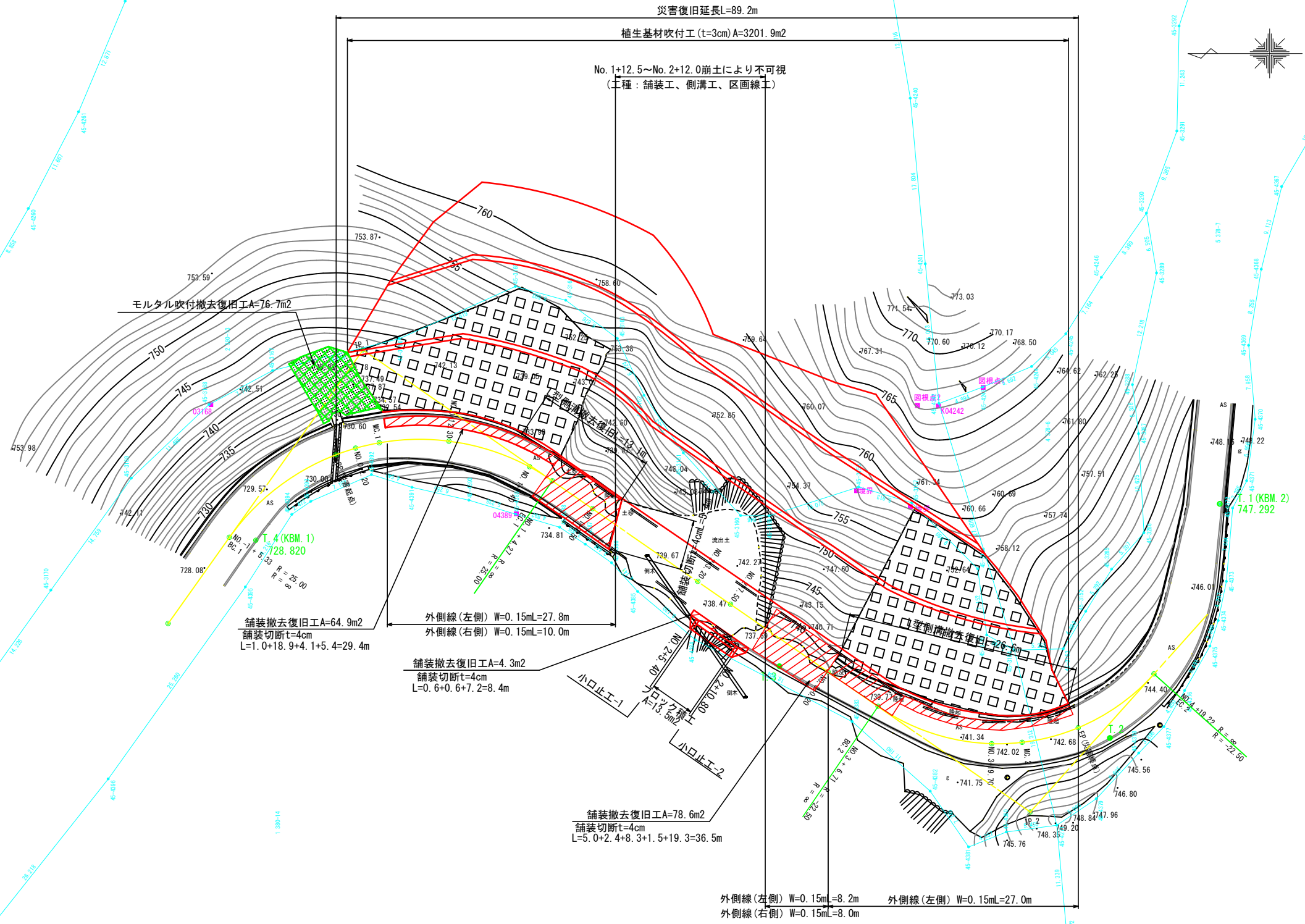


平面図 S=1:250(1:500)



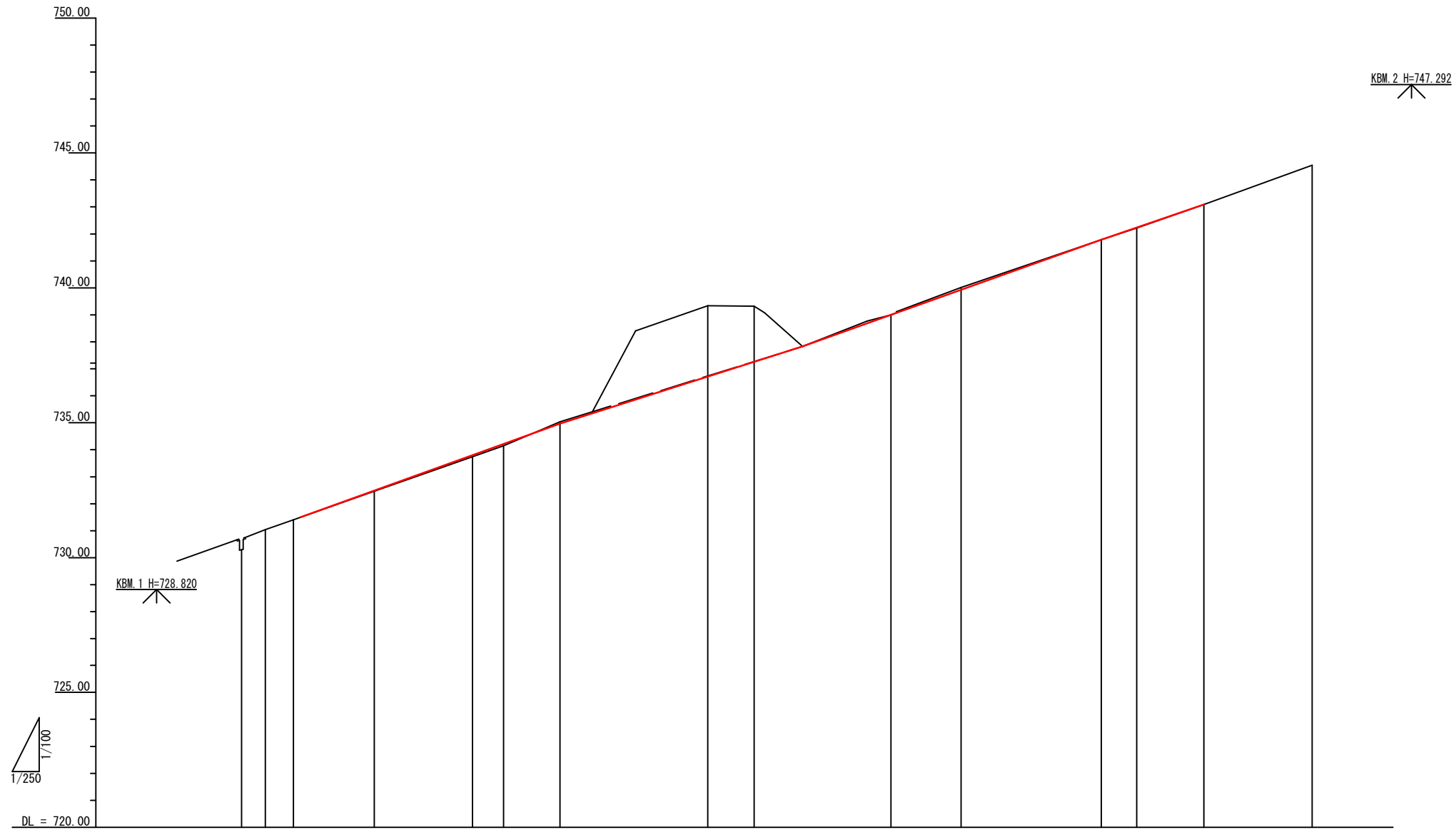
測点名	X座標	Y座標
T.1 (KBM.2)	-207544.974	-38971.801
T.2	-207533.208	-38996.875
T.3	-207497.809	-38989.190
T.4 (KBM.1)	-207441.707	-38975.696



林道井出の谷線
和歌山県伊都郡かつらぎ町花園中南 ()はA3判に縮小時

令和5年災害第 号			
林道災害復旧工事			
図名	平面図		
図番	1 葉中 11	縮尺	図示
課長	課長補佐	係長	設計 換算 年月日
令和5年8月			
かつらぎ町役場 建設課			

縦断図 V=1:100(1:200)
H=1:250(1:500)



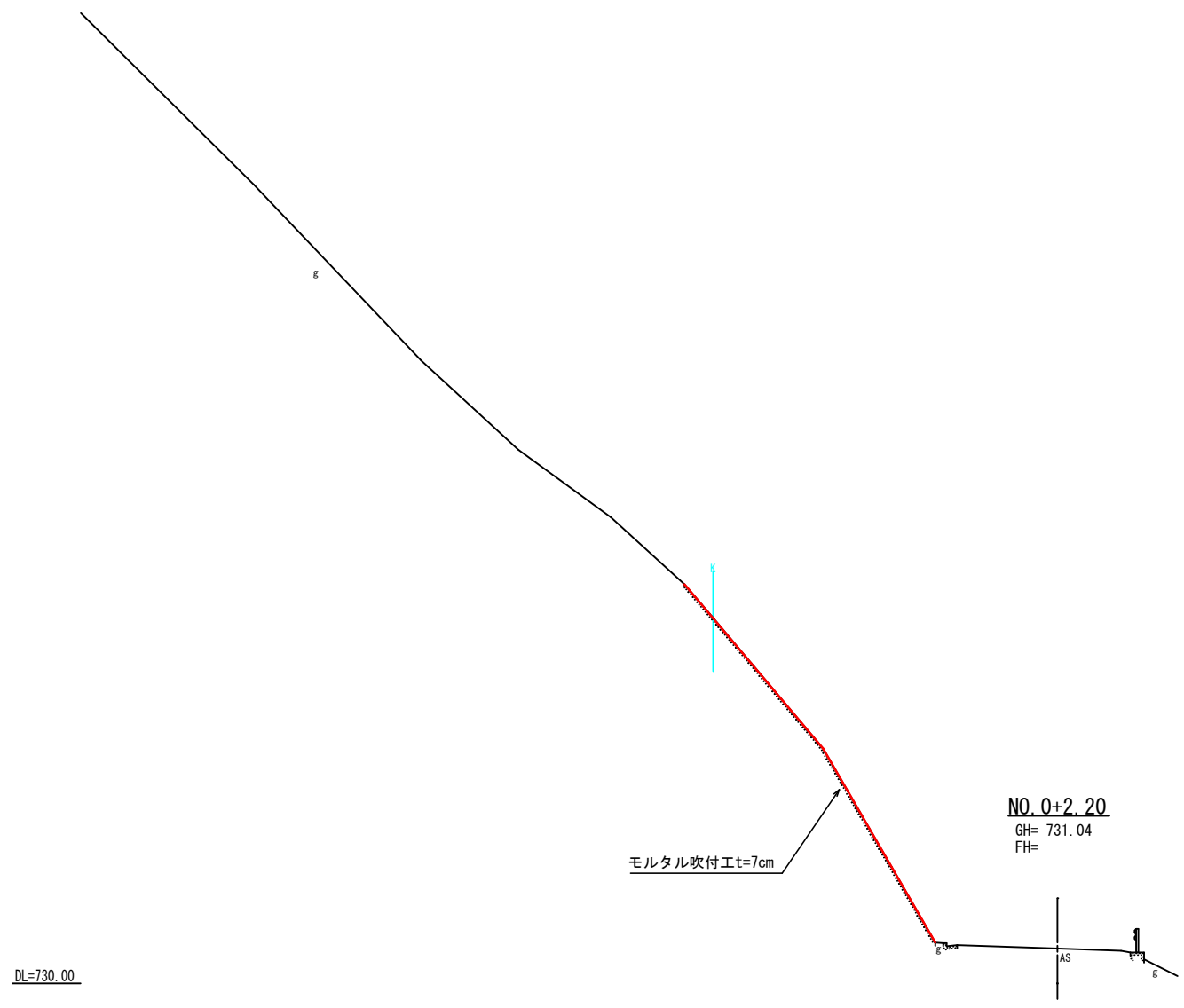
勾配													
盛土	0.00	0.02	0.05	0.06	0.00	0.00	0.00	0.00	0.00	0.00	0.00	0.03	0.00
切土	0.00	0.00	0.00	0.00	0.07	2.63	2.06	0.00	0.00	0.09	0.00	0.00	0.00
計画高	731.50	732.48	733.80	734.21	734.97	736.71	737.26	737.83	739.00	739.93	741.79	742.24	743.09
地盤高	730.29	731.04	731.41	732.46	733.75	734.15	735.04	736.71	739.00	740.02	741.79	742.21	743.09
追加距離	0.00	2.20	4.80	12.30	21.40	24.27	29.50	43.20	47.50	52.00	60.20	66.71	79.70
単距離	0.00	2.20	2.60	7.50	9.10	2.87	5.23	13.70	4.30	12.70	6.51	3.27	6.23
測点	BP	MC.1	MC.2	EC.1	MC.3	MC.4	MC.5	MC.6	MC.7	MC.8	MC.9	EP	EC.2
曲線	IP.1 IA=89-14-44 R=25.000 TL=24.673 SL=10.125 CL=38.941						IP.2 IA=82-48-30 R=22.500 TL=19.839 SL=7.497 CL=32.519						



林道井出の谷線
和歌山県伊都郡かつらぎ町花園中南 ()はA3判に縮小時

令和 5年災第 号			
林道災害復旧工事			
図名	縦断図		
図番	2 葉中 11	縮尺	図示
課長	課長補佐	係長	設計 検算
			年月日
			令和 5年 8月
かつらぎ町役場 建設課			

横断図 S=1:100(1:200)



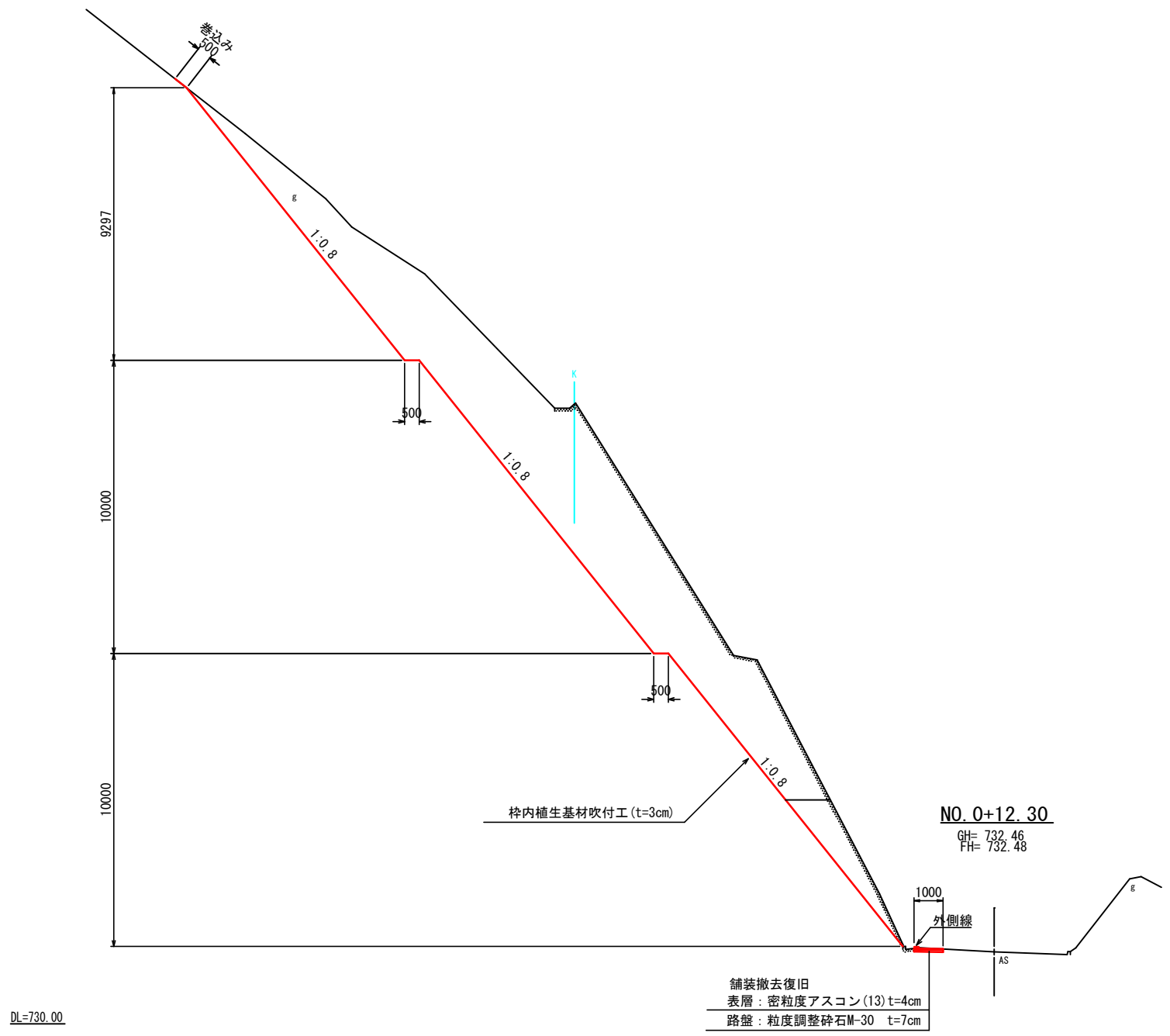
種別	細別	単位	数量
掘削	土砂(人力)	m ²	—
	土砂(機械)	m ²	—
床掘		m ²	—
埋戻		m ²	—



林道井出の谷線
和歌山県伊都郡かつらぎ町花園中南 ()はA3判に縮小時

令和5年災第 号 林道災害復旧工事			
図名	横断図		
図番	3 葉中 11	縮尺	図示
課長	課長補佐	係長	設計 換算 年月日
			令和5年8月
かつらぎ町役場 建設課			

横断図 S=1:100(1:200)



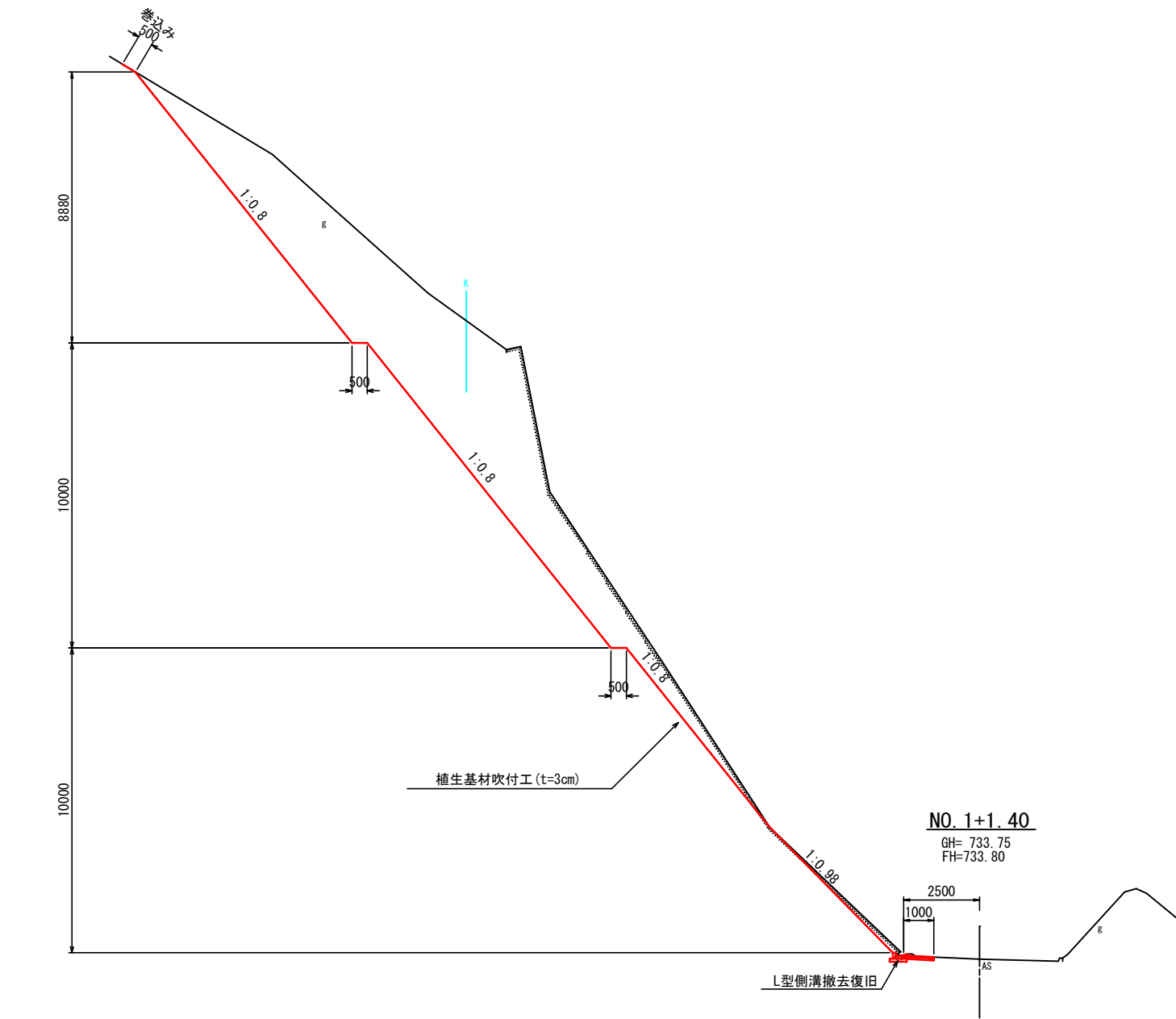
種別	細別	単位	数量
掘削	土砂(人力)	m2	63.1
	土砂(機械)	m2	3.9
床掘		m2	—
埋戻		m2	—



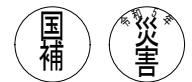
林道井出の谷線
和歌山県伊都郡かつらぎ町花園中南 ()はA3判に縮小時

令和5年災第 号			
林道災害復旧工事			
図名	横断図		
図番	4 葉中 11	縮尺	図示
課長	課長補佐	係長	設計 換算 年月日
			令和5年8月
かつらぎ町役場 建設課			

横断図 S=1:100 (1:200)



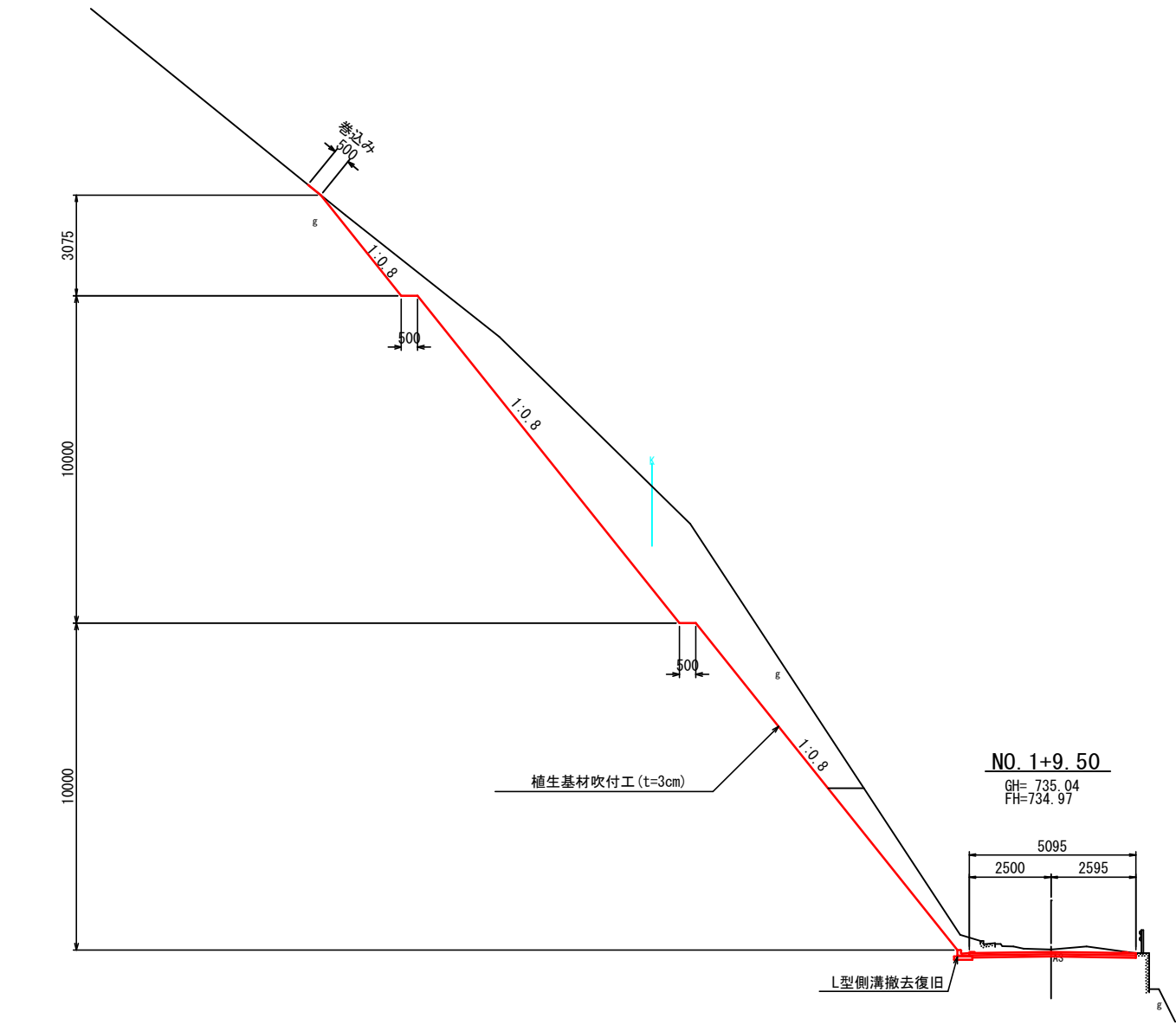
種別	細別	単位	数量
掘削	土砂(人力)	m2	50.1
	土砂(機械)	m2	—
床掘		m2	—
埋戻		m2	—



林道井出の谷線
和歌山県伊都郡かつらぎ町花園中南 ()はA3判に縮小時

令和5年災第 号			
林道災害復旧工事			
図名	横断図		
図番	5 葉中 11	縮尺	図示
課長	課長補佐	係長	設計 換算
			年月日
			令和5年8月
かつらぎ町役場 建設課			

横断図 S=1:100 (1:200)



DL=730.00

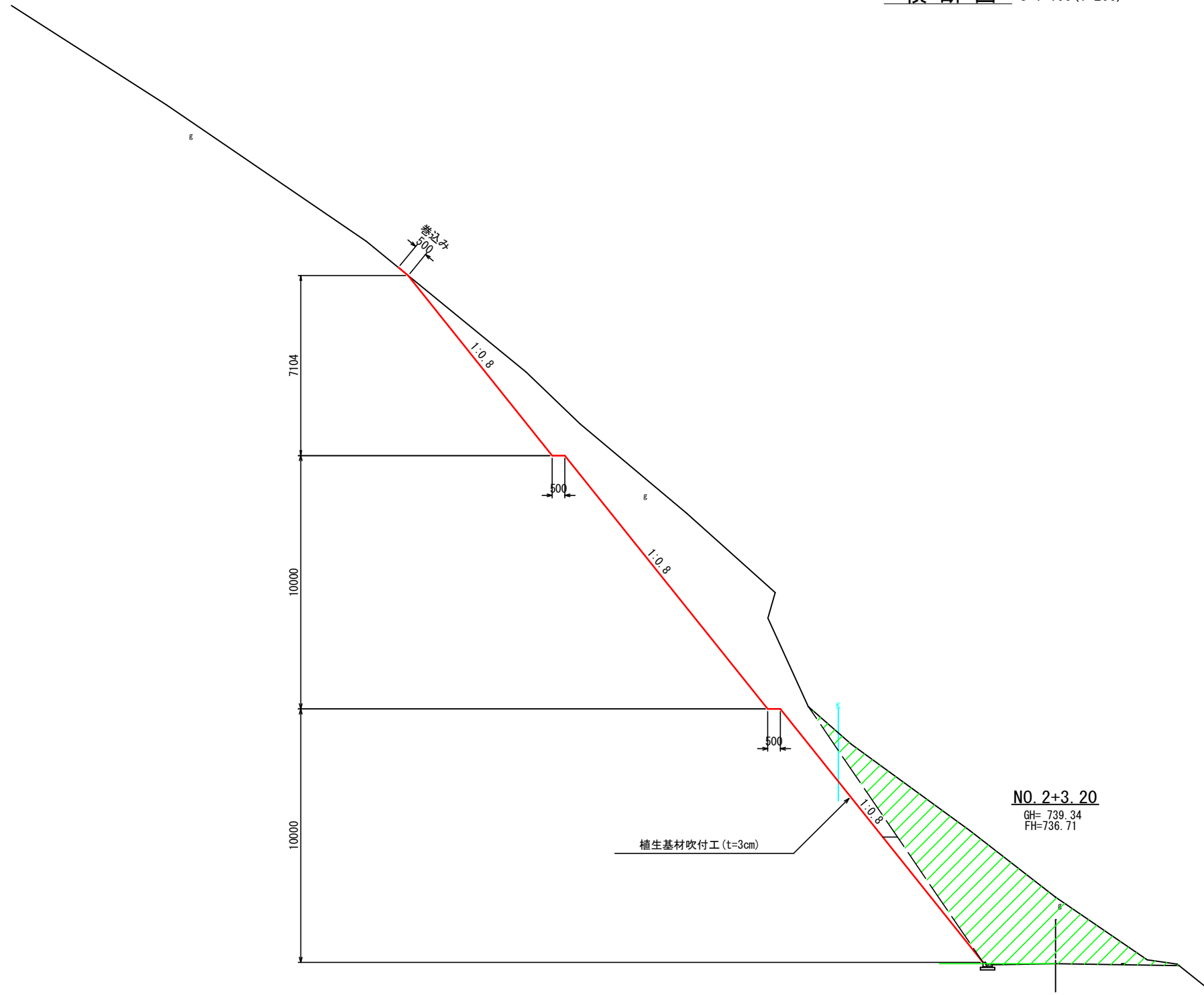
種別	細別	単位	数量
掘削	土砂(人力)	m2	30.9
	土砂(機械)	m2	5.4
床掘		m2	—
埋戻		m2	—



林道井出の谷線
和歌山県伊都郡かつらぎ町花園中南 ()はA3判に縮小時

令和5年災第 号			
林道災害復旧工事			
図名	横断図		
図番	6 葉中 11	縮尺	図示
課長	課長補佐	係長	設計 換算
			年月日
			令和5年8月
かつらぎ町役場 建設課			

横断図 S=1:100 (1:200)



種別	細別	単位	数量
掘削	土砂(人力)	m2	42.0
	土砂(機械)	m2	1.4
床掘		m2	—
埋戻		m2	—

崩土32.0

DL=735.00

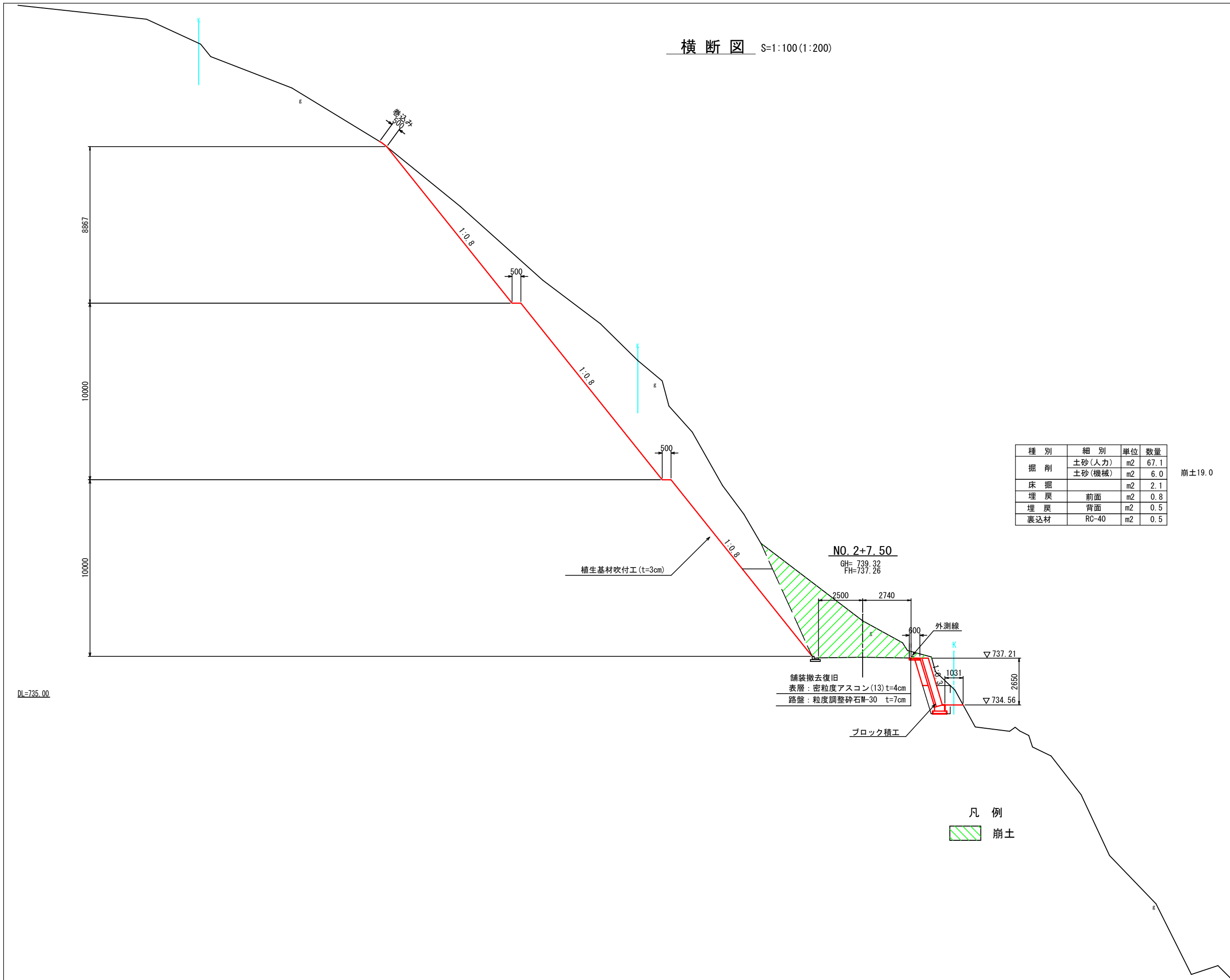
凡例
 崩土



林道井出の谷線
 和歌山県伊都郡かつらぎ町花園中南 ()はA3判に縮小時

令和5年災第 号			
林道災害復旧工事			
図名	横断図		
図番	7 葉中 11	縮尺	図示
課長	課長補佐	係長	設計 換算 年月日
			令和5年8月
かつらぎ町役場 建設課			

横断図 S=1:100(1:200)



種別	細別	単位	数量
掘削	土砂(人力)	m ²	67.1
	土砂(機械)	m ²	6.0
床掘		m ²	2.1
埋戻	前面	m ²	0.8
	背面	m ²	0.5
裏込材	RC-40	m ²	0.5

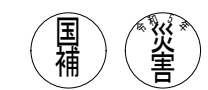
崩土19.0

NO. 2+7.50

GH=739.32
FH=737.26

舗装撤去復旧
表層：密粒度アスコン(13) t=4cm
路盤：粒度調整砕石M-30 t=7cm

凡例
崩土

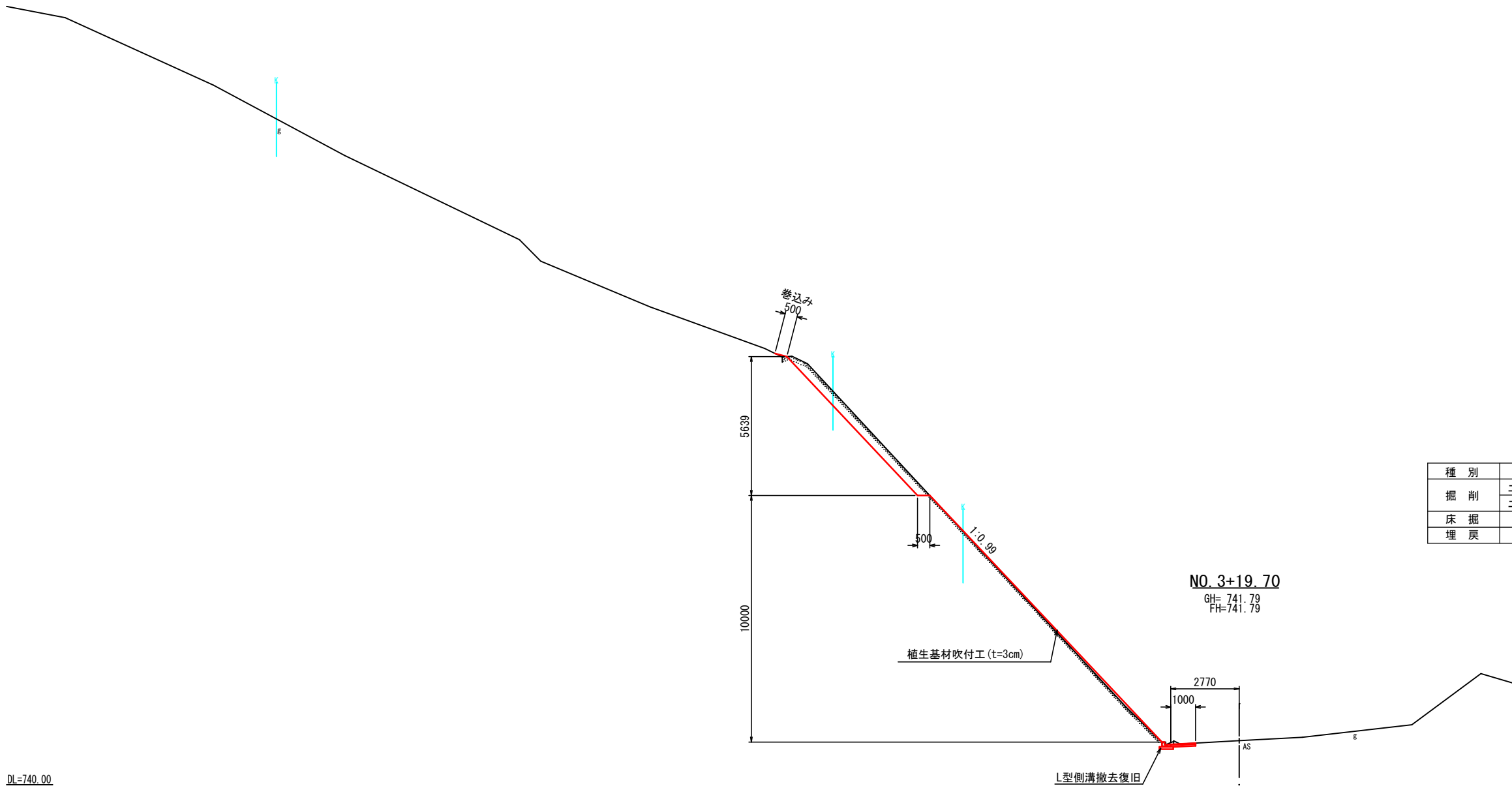


林道井出の谷線
和歌山県伊都郡かつらぎ町花園中南 ()はA3判に縮小時

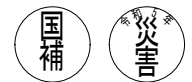
令和5年災第 号
林道災害復旧工事

図名	横断図		
図番	8 葉中 11	縮尺	図示
課長	課長補佐	係長	設計 換算 年月日
令和5年8月			
かつらぎ町役場 建設課			

横断図 S=1:100(1:200)



種別	細別	単位	数量
掘削	土砂(人力)	m2	2.2
	土砂(機械)	m2	—
床掘		m2	—
埋戻		m2	—

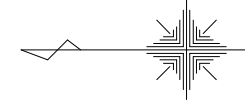


林道井出の谷線
和歌山県伊都郡かつらぎ町花園中南 ()はA3判に縮小時

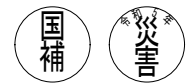
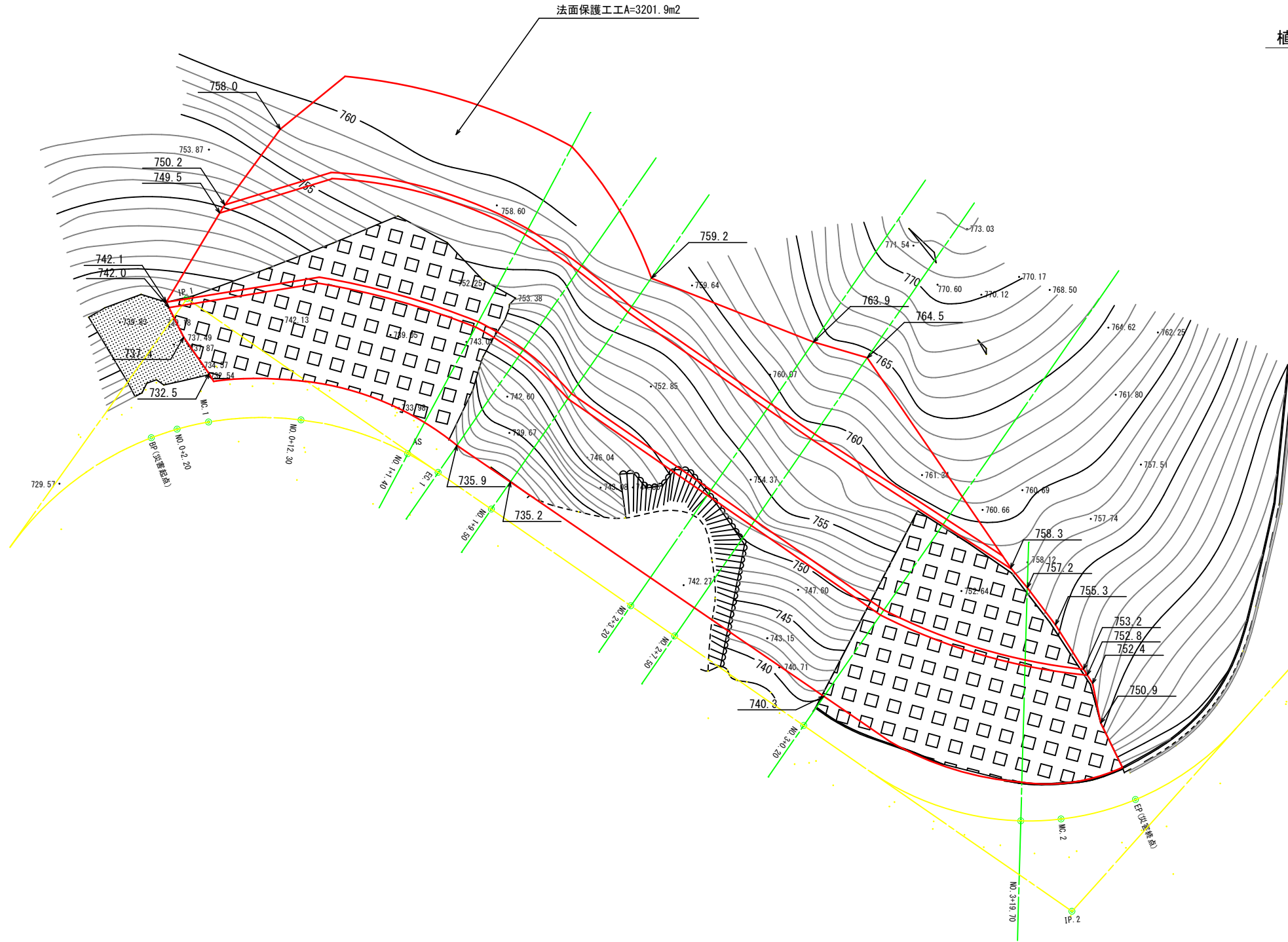
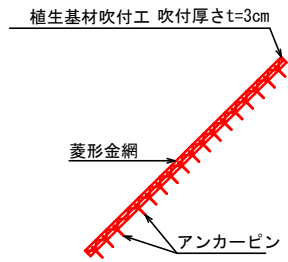
令和 5年災第 号			
林道災害復旧工事			
図名	横断図		
図番	9 葉中 11	縮尺	図示
課長	課長補佐	係長	設計 換算 年月日
			令和 5年 8月
かつらぎ町役場 建設課			

法面保護工展開図

S=1:200



植生基材吹付工標準断面図
NO SCALE

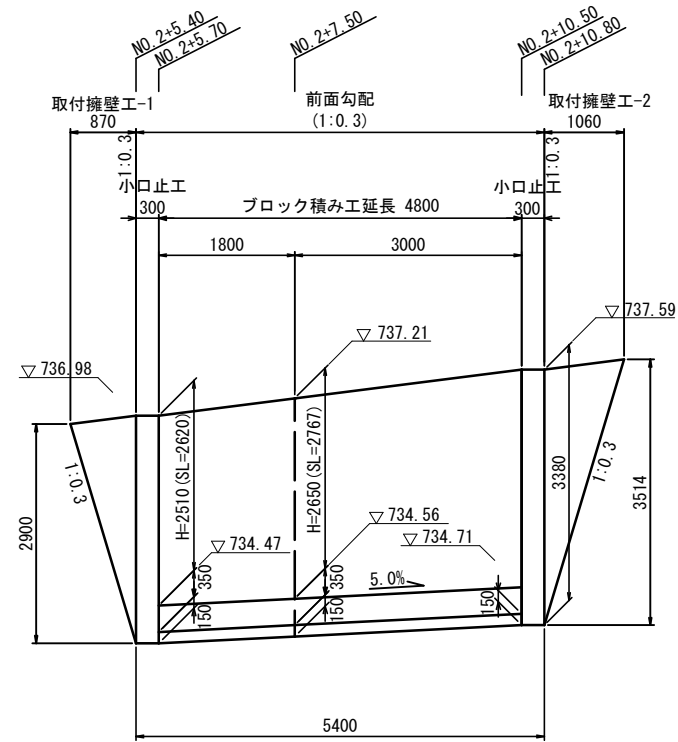


林道井出の谷線
和歌山県伊都郡かつらぎ町花園中南 ()はA3判に縮小時

令和5年災第 号			
林道災害復旧工事			
図名	法面保護工展開図		
図番	10	葉中 11	縮尺 S=1:200
課長	課長補佐	係長	設計 換算 年月日
			令和5年8月
かつらぎ町役場 建設課			

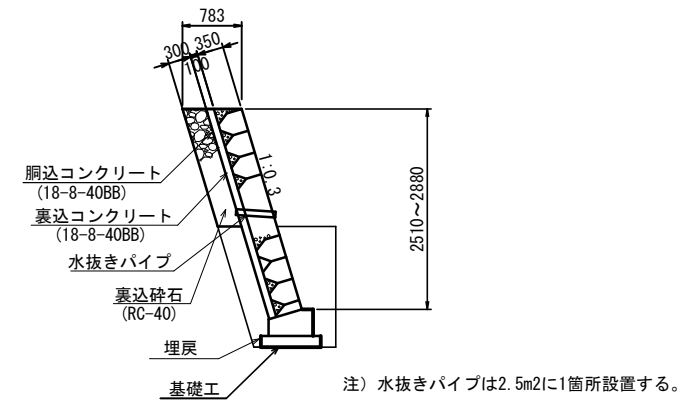
構造図

ブロック積工 展開図 S=1:50

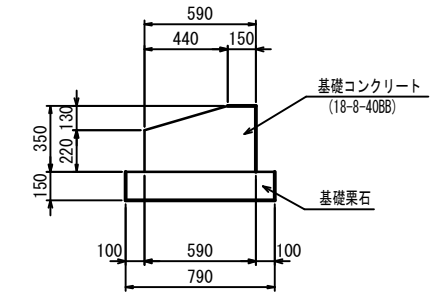


DL=730.00

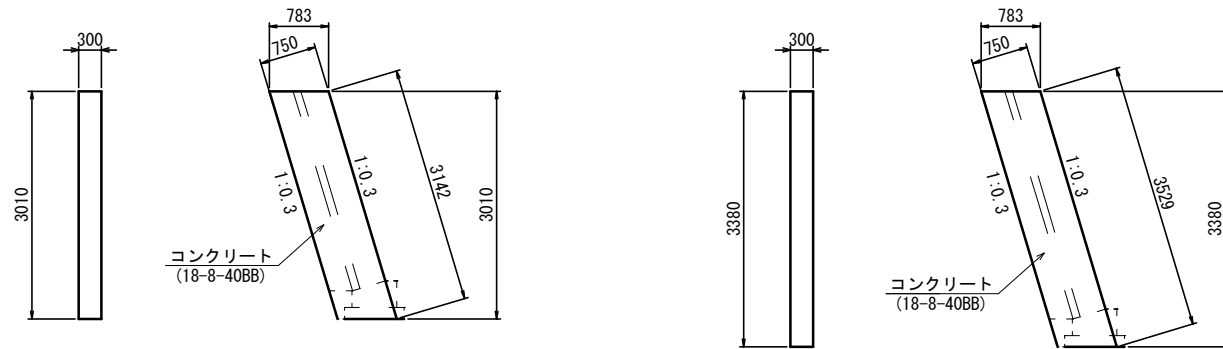
ブロック積工断面図 S=1:50



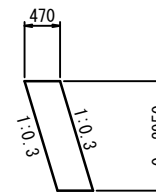
基礎工詳細図 S=1:20



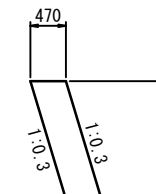
小口止工断面図 S=1:50



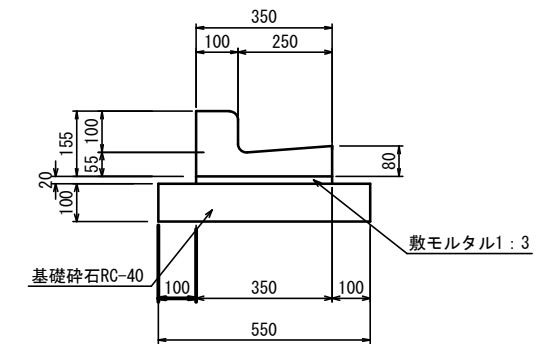
取付擁壁工-1断面図 S=1:50



取付擁壁工-2断面図 S=1:50



L型側溝断面図 S=1:10



林道井出の谷線
和歌山県伊都郡かつらぎ町花園中南

令和 5年 第 号			
林道災害復旧工事			
図名	構造図		
図番	11 葉中 11	縮尺	図 示
課長	課長補佐	係長	設計 換算 年月日
			令和 5年 8月
かつらぎ町役場 建設課			