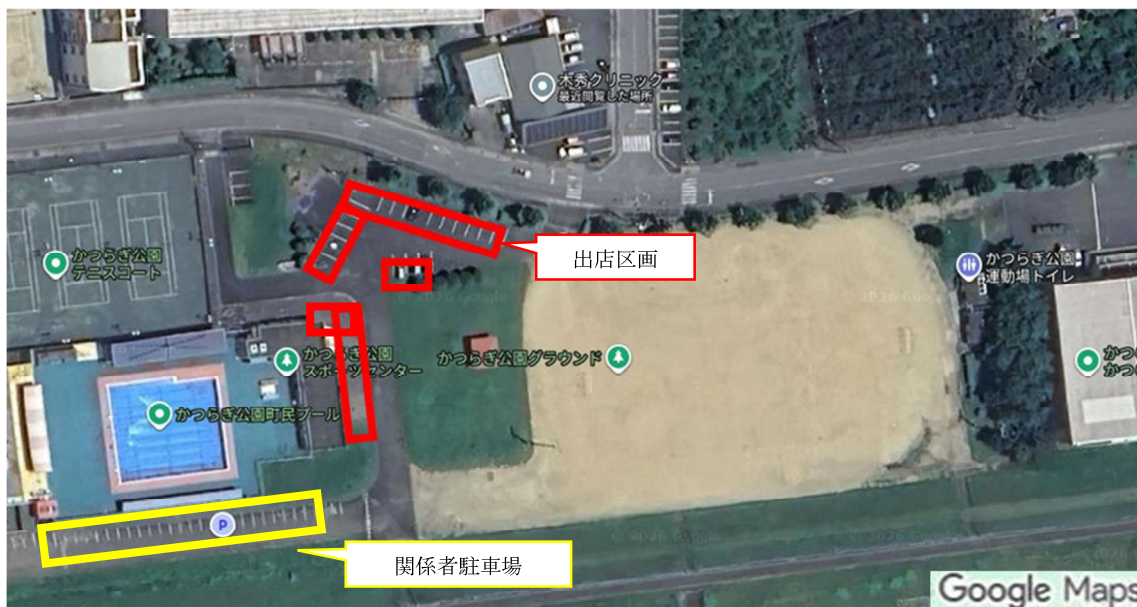


かつらぎ夏まつり出店募集要領

1. 開催概要

- (1) 日程 令和8年8月22日(土) 午後5時～9時30分 ※荒天時翌日順延
- (2) 場所 かつらぎ公園グラウンド西側



2. 応募について

(1) 申込方法

申込フォームに必要事項を入力の上、募集期間内にお申し込みください。

【募集期間】 6月上旬～7月10日(金)

【申込フォーム】 URL : <https://logoform.jp/form/7qk3/1583116>

(2) 出店の選考

出店の可否については、申込内容を確認のうえ、7月15日(水)までに、お申し込み時のメールアドレス宛に通知します。

なお、出店申込をもって出店確定とはなりませんので、出店決定通知をお待ちください。また、申込多数の場合は、町内事業者を優先のうえ抽選とします。なお、必要書類の提出状況や出店内容等を考慮する場合があります。

(3) 募集数 ※応募状況や会場レイアウト等により調整する場合があります。

- ・テント 18区画
- ・キッチンカー 5台

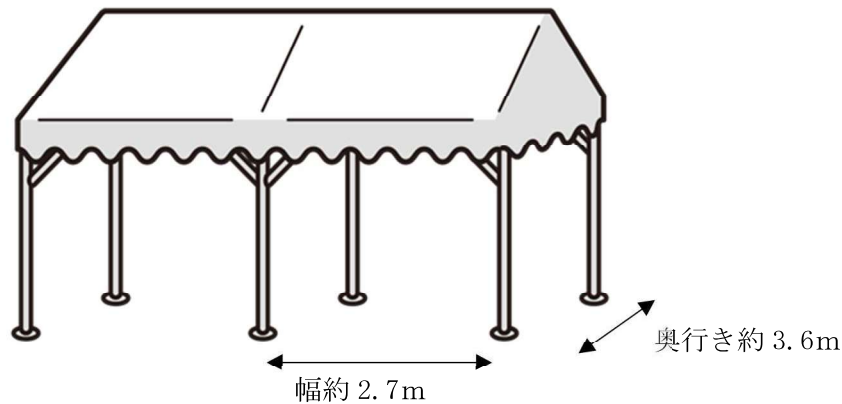
(4) 出店料

- ・テント1区画(2.7m×3.6m・照明込) / 6,000円
- ・テント2区画(5.4m×3.6m・照明込) / 10,000円
- ・キッチンカー(1台) / 6,000円

※テント及び照明は実行委員会で用意します。

※その他必要備品（テーブル、椅子、発電機、火気器具等）は各自でご用意ください。

※会場内に電源設備の用意はありません。



3. 売上報告

出店者の方には、「アンケート及び売上報告」を記入していただきます。

※今後の運営管理の改善等に使用させていただきます。

4. 駐車場について

- (1) 関係者駐車場は、原則1出店者（1申込）につき1台までとします。
- (2) 搬入後は、速やかに指定駐車場へ車両を移動してください。
- (3) 駐車場所については、実行委員会の指示に従ってください。
- (4) 安全確保のため、イベント開催中は関係者駐車場の車両入出庫はできません。

5. キャンセル・中止等について

- (1) 出店者都合によるキャンセル

出店者都合によるキャンセルや、無断での遅刻等に関しては、次回以降の出店をお断りさせていただきます場合があります。

- (2) 中止に関して

台風、強風その他の荒天等により、会場設営や来場者の安全確保が困難と判断した場合は、実行委員会の判断により開催を中止する場合があります。

また、荒天が予想される場合は、開催可否について、決定次第、申込時に登録いただいた連絡先へご連絡します。

主催／問い合わせ

かつらぎ夏まつり実行委員会事務局（かつらぎ町まちづくり推進課内） ☎ 0736-22-0300