

数量計算総括表

令和5年災 第 341-22号

工種・種別	細別	規格	数量	単位	摘要
【コンクリートブロック積】					
基礎コンクリート	コンクリート	現場打, 18-8-40	13.2	m3	6.2+7.0
	型枠		57.6	m2	27.1+30.5
	均しコンクリート	18-8-25	9.9	m3	4.7+5.2
	均し型枠		31.9	m2	15.0+16.9
埋戻コンクリート	コンクリート	現場打, 18-8-40		m3	
小口止コンクリート	コンクリート	現場打, 18-8-40	5.1	m3	4.0+1.1
	型枠		41.4	m2	33.0+8.4
コンクリートブロック積	コンクリートブロック積	裏コンなし	544.9	m2	255.0+289.9
	裏込材	RC-40	279.8	m3	131.0+148.8
天端止コンクリート	コンクリート	現場打, 18-8-40	11.7	m3	5.5+6.2
	型枠		35.6	m2	17.0+18.6
雑工					
基礎コンクリート	コンクリート	現場打, 18-8-40		m3	
	型枠			m2	
	均しコンクリート	18-8-25		m3	
	均し型枠			m2	
埋戻コンクリート	コンクリート	現場打, 18-8-40		m3	
コンクリートブロック積	コンクリートブロック積	裏コンなし		m2	
	裏込材	RC-40		m3	
練石積		裏コンなし	14.5	m2	8.2+6.3

数量計算総括表

No.2

令和5年災 第 341-22号-1

工種・種別	細別	規格	数量	単位	摘要
【コンクリートブロック積】					
基礎コンクリート	コンクリート	現場打, 18-8-40	6.2	m3	6.19
	型枠		27.1	m2	27.05
	均しコンクリート	18-8-25	4.7	m3	4.69
	均し型枠		15	m2	15.26
埋戻コンクリート	コンクリート	現場打, 18-8-40		m3	
小口止コンクリート	コンクリート	現場打, 18-8-40	4	m3	4.17
	型枠		33	m2	33.06
コンクリートブロック積	コンクリートブロック積	裏コンなし	255	m2	255.01
	裏込材	RC-40	131	m3	130.80
天端止コンクリート	コンクリート	現場打, 18-8-40	5.5	m3	5.53
	型枠		17	m2	16.68
雑工					
基礎コンクリート	コンクリート	現場打, 18-8-40		m3	
	型枠			m2	
	均しコンクリート	18-8-25		m3	
	均し型枠			m2	
埋戻コンクリート	コンクリート	現場打, 18-8-40		m3	
コンクリートブロック積	コンクリートブロック積	裏コンなし		m2	
	裏込材	RC-40		m3	
練石積		裏コンなし	8.2	m2	8.24

数量計算書

令和5年災 第 341-22号-1(左岸)

測点	距離	盛 土			埋 戻								
		断面	平均断面	数量	断面	平均断面	数量	断面	平均断面	数量	断面	平均断面	数量
NO.2 +7.00	0.00	0.1	0.05	0.0	0.4	0.20	0.0						
+11.00	4.50	0.1	0.10	0.5	0.4	0.40	1.8						
+15.00	4.50	0.4	0.25	1.1	1.0	0.70	3.2						
NO.2 +18.70	0.00	0.0	0.20	0.0	0.4	0.70	0.0						
NO.3 +0.30	1.60	0.0	0.00	0.0	0.4	0.40	0.6						
+3.00	2.70	1.3	0.65	1.8	0.4	0.40	1.1						
+5.55	2.50	1.0	1.15	2.9	0.4	0.40	1.0						
小計	15.80			6.3			7.7			0.0			0.0

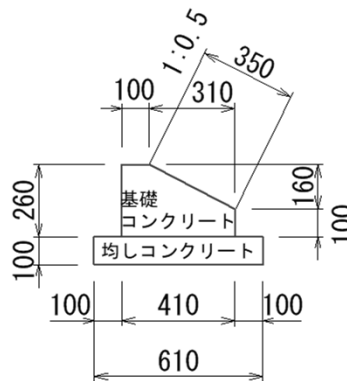
数 量 集 計 表

No.1

令和5年災 第 341-22号-1

細 別	規 格	算 式	数 量	単 位
【コンクリートブロック積】				
基礎コンクリート		構造物数量計算書 NO.1 より		
コンクリート	現場打, 18-8-40	5.12+1.07	6.19	m3
型枠		22.46+4.59	27.05	m2
均しコンクリート	現場打, 18-8-25	3.81+0.88	4.69	m3
均し型枠		12.48+2.78	15.26	m2
埋戻コンクリート	現場打, 18-8-40	平均断面計算書 NO.3より		m3
小口止コンクリート		図面より		
コンクリート	現場打, 18-8-40	1.07+0.84+1.43+0.83	4.17	m3
型枠		8.44+6.68+11.34+6.60	33.06	m2
コンクリートブロック積		図面より		
コンクリートブロック積	裏コンなし	216.29+38.72	255.01	m2
裏込材	RC-40	平均断面計算書 NO.3より 109.70+21.10	130.80	m3
天端コンクリート		構造物数量計算書 NO.2 より		
コンクリート	現場打, 18-8-40	4.56+0.97	5.53	m3
型枠		13.73+2.95	16.68	m2
雑工		図面より		
基礎コンクリート	現場打, 18-8-40			m3
型枠				m2
均しコンクリート	18-8-25			m3
均し型枠				m2
コンクリートブロック積	裏コンなし			m2
裏込材	RC-40			m3
練石積	裏コンなし	4.55+3.69	8.24	m2
埋戻コンクリート	現場打, 18-8-40			m3

形状



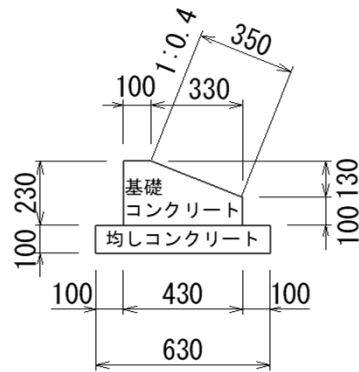
基礎コンクリート		10.0m当り数量	
名称	規格	単位	数量
コンクリート	18-8-40	m ³	0.82
型枠		m ²	3.60
均しコンクリート	18-8-25	m ³	0.61
均し型枠		m ²	2.00

測点	数量	摘要	測点	数量	摘要
NO.0 ~ NO.1+16.00	35.70	右岸	~		
NO.1+16.00 ~ NO.3+3.00	26.70	右岸	~		
~			~		
~			~		
~			~		
小計	62.40		小計		
合計				62.40	m

数量計算書

種別	算式	10.0m当り数量	延長	数量	摘要
コンクリート	$\{1/2(0.26+0.10) \times 0.31 + 0.26 \times 0.10\} \times 10.00$	0.82	62.40	5.12	m ³
型枠	$(0.26+0.10) \times 10.00$	3.60	62.40	22.46	m ²
均しコンクリート	$0.61 \times 0.10 \times 10.00$	0.61	62.40	3.81	m ³
均し型枠	$(0.10+0.10) \times 10.00$	2.00	62.40	12.48	m ²

形状



基礎コンクリート 10.0m当り数量

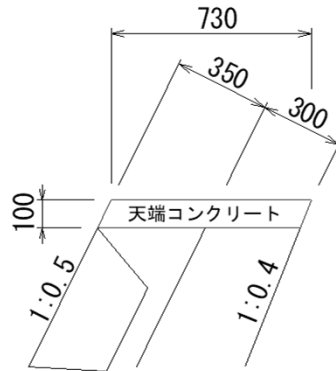
名称	規格	単位	数量
コンクリート	18-8-40	m ³	0.77
型枠		m ²	3.30
均しコンクリート	18-8-25	m ³	0.63
均し型枠		m ²	2.00

測点	数量	摘要	測点	数量	摘要
NO.2+7.00 ~ NO.2+15.00	7.40	左岸	~		
NO.2+18.70 ~ NO.3+5.50	6.50	左岸	~		
~			~		
~			~		
~			~		
小計	13.90		小計		
			合計	13.90	m

数量計算書

種別	算式	10.0m当り数量	延長	数量	摘要
コンクリート	$\{1/2(0.23+0.10) \times 0.33 + 0.23 \times 0.10\} \times 10.00$	0.77	13.90	1.07	m ³
型枠	$(0.23+0.10) \times 10.00$	3.30	13.90	4.59	m ²
均しコンクリート	$0.63 \times 0.10 \times 10.00$	0.63	13.90	0.88	m ³
均し型枠	$(0.10+0.10) \times 10.00$	2.00	13.90	2.78	m ²

形状



天端コンクリート 10.0m当り数量

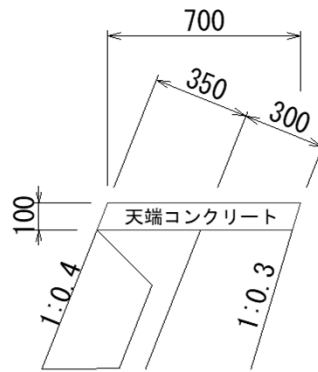
名称	規格	単位	数量
コンクリート	18-8-25	m3	0.73
型枠		m2	2.20

測点	数量	摘要	測点	数量	摘要
NO.0 ~ NO.1+16.00	35.70	右岸	~		
NO.1+16.00 ~ NO.3+3.00	26.70	右岸	~		
~			~		
~			~		
~			~		
小計	62.40		小計		
合計				62.40	m

数量計算書

種別	算式	10.0m当り数量	延長	数量	摘要
コンクリート	$0.730 \times 0.10 \times 10.00$	0.73	62.40	4.56	m3
型枠	$(0.10 \times 1.118 + 0.10 \times 1.077) \times 10.00$	2.20	62.40	13.73	m2

形状



天端コンクリート		10.0m当り数量	
名称	規格	単位	数量
コンクリート	18-8-25	m ³	0.70
型枠		m ²	2.12

測点	数量	摘要	測点	数量	摘要
NO.2+7.00 ~ NO.2+15.00	7.40	左岸	~		
NO.2+18.70 ~ NO.3+5.50	6.50	左岸	~		
~			~		
~			~		
~			~		
小計	13.90		小計		
合計				13.90	m

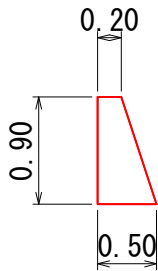
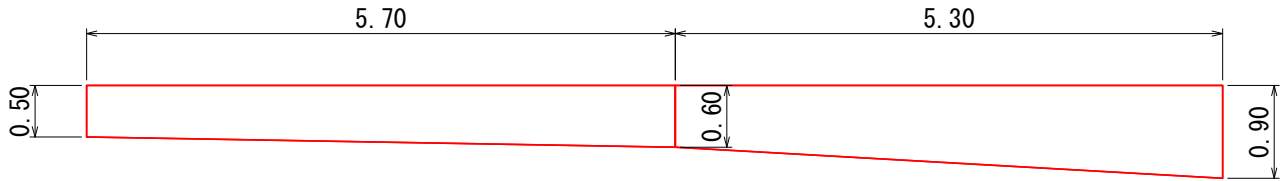
数量計算書

種別	算式	10.0m当り数量	延長	数量	摘要
コンクリート	$0.700 \times 0.10 \times 10.00$	0.70	13.90	0.97	m ³
型枠	$(0.10 \times 1.077 + 0.10 \times 1.044) \times 10.00$	2.12	13.90	2.95	m ²

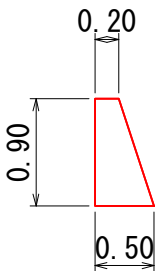
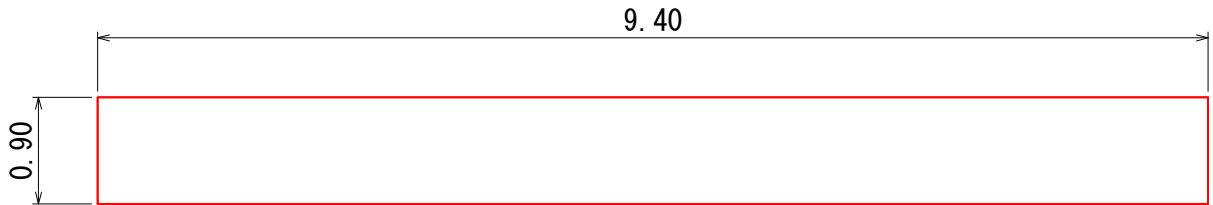
形状

写真帳より

① $((0.50+0.60) \times 1/2 \times 5.70 + (0.60+0.90) \times 1/2 \times 5.30) \times (0.20+0.50) \times 1/2$ = 2.49



② $0.90 \times 9.40 \times ((0.20+0.50) \times 1/2)$ = 2.96



合計 5.45

数量計算総括表

No.2

令和5年災 第 341-22号-2

工種・種別	細別	規格	数量	単位	摘要
【コンクリートブロック積】					
基礎コンクリート	コンクリート	現場打, 18-8-40	7.0	m3	6.95
	型枠		30.5	m2	30.49
	均しコンクリート	18-8-25	5.2	m3	5.17
	均し型枠		16.9	m2	16.94
埋戻コンクリート	コンクリート	現場打, 18-8-40		m3	
小口止コンクリート	コンクリート	現場打, 18-8-40	1.1	m3	1.07
	型枠		8.4	m2	8.44
コンクリートブロック積	コンクリートブロック積	裏コンなし	289.9	m2	289.94
	裏込材	RC-40	148.8	m3	148.80
天端止コンクリート	コンクリート	現場打, 18-8-40	6.2	m3	6.18
	型枠		18.6	m2	18.63
雑工					
基礎コンクリート	コンクリート	現場打, 18-8-40		m3	
	型枠			m2	
	均しコンクリート	18-8-25		m3	
	均し型枠			m2	
埋戻コンクリート	コンクリート	現場打, 18-8-40		m3	
コンクリートブロック積	コンクリートブロック積	裏コンなし		m2	
	裏込材	RC-40		m3	
練石積		裏コンなし	6.3	m2	6.33
【構造物撤去工】					
構造物取壊工	取壊コンクリート	無筋	1.3	m3	1.30
	殻処分	コンクリート殻(無筋)	1.3	m3	1.30

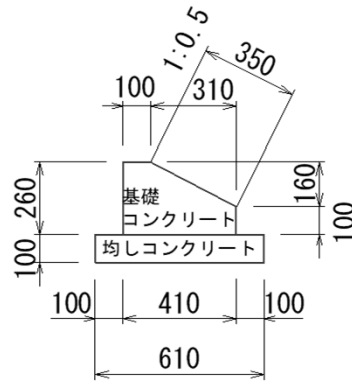
数 量 集 計 表

No.1

令和5年災 第 341-22号-2

細 別	規 格	算 式	数 量	単 位
【コンクリートブロック積】				
基礎コンクリート		構造物数量計算書 NO.1 より		
コンクリート	現場打, 18-8-40	6.95	6.95	m3
型枠		30.49	30.49	m2
均しコンクリート	現場打, 18-8-25	5.17	5.17	m3
均し型枠		16.94	16.94	m2
埋戻コンクリート	現場打, 18-8-40	平均断面計算書 NO.3より		m3
小口止コンクリート		図面より		
コンクリート	現場打, 18-8-40	1.07	1.07	m3
型枠		8.44	8.44	m2
コンクリートブロック積		図面より		
コンクリートブロック積	裏コンなし	289.94	289.94	m2
裏込材	RC-40	平均断面計算書 NO.3より 148.80	148.80	m3
天端コンクリート		構造物数量計算書 NO.2 より		
コンクリート	現場打, 18-8-40	6.18	6.18	m3
型枠		18.63	18.63	m2
雑工		図面より		
基礎コンクリート	現場打, 18-8-40			m3
型枠				m2
均しコンクリート	18-8-25			m3
均し型枠				m2
コンクリートブロック積	裏コンなし			m2
裏込材	RC-40			m3
練石積	裏コンなし	6.33	6.33	m2
埋戻コンクリート	現場打, 18-8-40			m3

形状



基礎コンクリート 10.0m当り数量

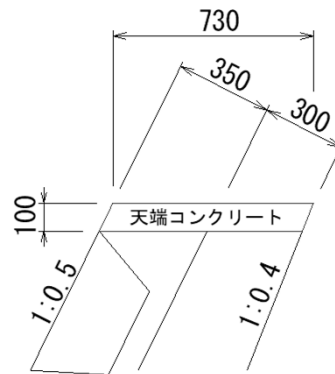
名称	規格	単位	数量
コンクリート	18-8-40	m3	0.82
型枠		m2	3.60
均しコンクリート	18-8-25	m3	0.61
均し型枠		m2	2.00

測点	数量	摘要	測点	数量	摘要
NO.0 ~ NO.2+17.00	57.00		~		
NO.2+17.00 ~ NO.4+5.00	27.70		~		
~			~		
~			~		
~			~		
小計	84.70		小計		
合計				84.70	m

数量計算書

種別	算式	10.0m当り数量	延長	数量	摘要
コンクリート	$\{1/2(0.26+0.10) \times 0.31 + 0.26 \times 0.10\} \times 10.00$	0.82	84.70	6.95	m3
型枠	$(0.26+0.10) \times 10.00$	3.60	84.70	30.49	m2
均しコンクリート	$0.61 \times 0.10 \times 10.00$	0.61	84.70	5.17	m3
均し型枠	$(0.10+0.10) \times 10.00$	2.00	84.70	16.94	m2

形状



天端コンクリート		10.0m当り数量	
名称	規格	単位	数量
コンクリート	18-8-25	m ³	0.73
型枠		m ²	2.20

測点	数量	摘要	測点	数量	摘要
NO.0 ~ NO.2+17.00	57.00		~		
NO.2+17.00 ~ NO.4+5.00	27.70		~		
~			~		
~			~		
~			~		
小計	84.70		小計		
合計				84.70	m

数量計算書

種別	算式	10.0m当り数量	延長	数量	摘要
コンクリート	$0.730 \times 0.10 \times 10.00$	0.73	84.70	6.18	m ³
型枠	$(0.10 \times 1.118 + 0.10 \times 1.077) \times 10.00$	2.20	84.70	18.63	m ²