

数量総括表

区分	工種	種別	細別	規格	単位	数量	摘要
本工事費	土工						
		掘削	小規模	土砂	m3	430	432.5
		埋戻し	小規模	流用土	m3	120	123.2
		残土処分		土砂	m3	300	432.5-123.2/0.9= 295.6
	撤去工						
		防護柵撤去工	防護柵撤去	Gr-C-4E	m	41	41.0
		構造物取壊し工	コンクリート取壊し	無筋	m3	64	63.9
			舗装版切断	アスファルトt=15cm以下	m	82	82.0
			舗装版破碎	アスファルトt=15cm以下	m2	120	119.6
		運搬処理工	殻運搬処理	コンクリート殻(無筋)	m3	64	63.9
				アスファルト殻	m3	6	119.6×0.05= 6.0
	石・ブロック積工						
		アンカー付きブロック積	アンカー付きブロック積	1700型 1:0.5	m2	197	196.8
			現場打天端コンクリート	18-8-40 高炉	m3	14	14.4
			天端コンクリート型枠	一般型枠	m2	13	12.8
			現場打基礎コンクリート	18-8-40 高炉	m	33	33.2
			現場打小口止コンクリート	18-8-40 高炉	m3	5.7	3.79+1.94= 5.7
		石積工	石積	雑割石	m2	15	15.2
	排水構造物工						
		排水工	敷コンクリート	18-8-40 高炉	m3	7.1	7.1

数量総括表

区分	工種	種別	細別	規格	単位	数量	摘要
	舗装工						
		路盤工	下層路盤 t=150	再生クラッシュラン(RC-40)	m2	140	141.7
		路盤工	上層路盤 t=100	粒度調整碎石(M-30)	m2	140	141.7
		アスファルト舗装工	表層 t=50	再生密粒度アスコン(13)	m2	140	141.7
	縁石工						
		縁石工	アスカープ	再生細粒度アスコン	m	41	41.1
	防護柵工						
		路側防護柵工	ガードレール	Gr-C-2B	m	41	41.0
		防護柵基礎工	基礎材	RC-40	m2	7	1型 2型 7.0 7.0
			コンクリート	18-8-40 高炉	m3	16	1型 2型 13.4 2.6 16.0
			型枠		m2	52	1型 2型 43.6 8.1 51.7
			鉄筋	SD345 D13	t	0.1	0.07
	安全対策工						
		安全対策工	交通誘導員	B	式	1	1
	移設工						
		水道移設	水道移設		式	1	1
共通仮設費	技術管理費						
		土質等試験費	土壌試験費		式	1	1
一般管理費	スクラップ費						
		スクラップ	ヘビーH1	ガードレール	式	1	41.0m × 16.0kg/m=656kg

全 体 数 量 集 計 表

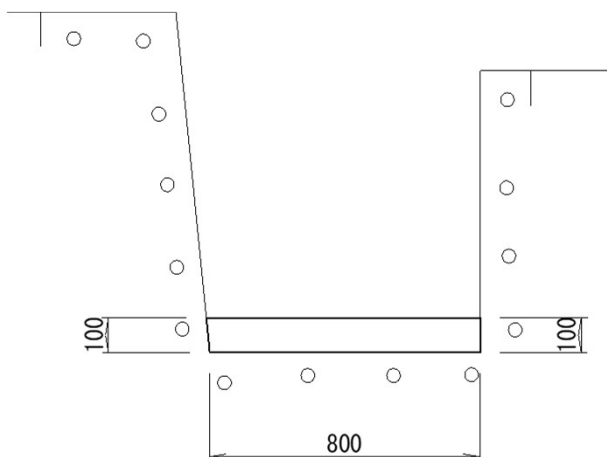
	規 格	算 式	単 位	数 量
全体当たり	アンカー式ブロック積			
	1700 型		m ²	196.77
	吸出し防止材(背面部+根入れ境界部+底面部)		m ²	299.72
	裏込材		m ³	299.09
	天端コンクリート		m	33.54
	基礎コンクリート		m	33.21
	小口止コンクリート		箇所	2.00

全 体 数 量 表

工 種	規 格	算 式	単 位	数 量
アンカー付 き工法	アンカー式ブロック 1700 型	図面より計上		
	標準 左端部 右端部	= 339 個 = 13 個 = 13 個 A = 339 × 0.5 + (13 + 13) × 0.25 = 176.00 m ²	m ²	176.00 直面積
吸出し防止材	背面部	A = 196.77	m ²	196.77
	根入れ境界部+底面部	A = (1.70 + 1.40) × 33.21	m ²	102.95
裏込材		V = 196.77 × 1.52 = 299.09	m ³	299.09
天端 コンクリート	天端コンクリート	L = 33.54 m V = 33.54 × 0.428 (添付資料より) = 14.36 m ³	m ³	14.36
	目地材 箇所数は展開図より	A = 3 箇所 × 0.432 (添付資料より) = 1.30 m ²	m ²	1.30
	天端型枠	A = 33.54 × 0.380 (添付資料より) = 12.75 m ²	m ²	12.75

工 種	規 格	算 式	単 位	数 量
基礎 コンクリート	基礎コンクリート	L = 33.21 m V = 33.21 × 0.079 (添付資料より) = 2.62 m ³	m ³	2.62
	目地材 箇所数は展開図より	A = 0 箇所 × 0.079 (添付資料より) = 0.00 m ²	m ²	0.00
	基礎型枠	A = 33.21 × 0.330 (添付資料より) = 10.96 m ²	m ²	10.96
	基礎砕石	A = 33.21 × 0.700 (添付資料より) = 23.25 m ²	m ²	23.25
小口止 コンクリート	小口コンクリート3 H= 6.65 m	a = (1.90 × 6.65) = 12.64		
	コンクリート	V = 12.64 × 0.30 = 3.79 m ³	m ³	3.79
	型枠	A = 12.64 × 2 + 0.30 ×{√(1 + 0.50 ²) × 6.65 = 27.51	m ²	27.51
	小口コンクリート2 H= 3.40 m	a = (1.90 × 3.40) = 6.46		
	コンクリート	V = 6.46 × 0.30 = 1.94 m ³	m ³	1.94
	型枠	A = 6.46 × 2 + 0.30 ×{√(1 + 0.30 ²) × 3.40 = 13.98	m ²	13.98

形状



敷コンクリート 10.0m当り数量

名称	規格	単位	数量
コンクリート	18-8-40	m3	0.80

測点	数量	摘要	測点	数量	摘要
~	89.00		~		
~			~		
~			~		
~			~		
~			~		
小計	89.00		小計		
			合計	89.00	m

数量計算書

細別	算式	10.0m当り数量	延長	数量	摘要
コンクリート	$0.10 \times 0.80 \times 10.00$	0.80	89.00	7.12	m3

構造物撤去工平均断面法

No.1

測点	距離	As 舗装取壊し			コンクリート取壊し								
		断面	平均断面	数量	断面	平均断面	数量	断面	平均断面	数量	断面	平均断面	数量
BP													
+10.40													
+15.11													
+15.11'	0.00	3.7	1.85		1.0	0.50							
No.1	4.89	3.6	3.65	17.8	1.4	1.20	5.9						
+16.35	16.35	3.3	3.45	56.4	1.9	1.65	27.0						
+16.35'	0.00	3.2	3.25		2.0	1.95							
No.2	3.65	3.0	3.10	11.3	2.2	2.10	7.7						
+10.32	10.32	2.4	2.70	27.9	1.4	1.80	18.6						
+10.32'	0.00	1.4	1.90		1.4	1.40							
EP	5.90	0.7	1.05	6.2	0.2	0.80	4.7						
計	41.11			119.6			63.9						

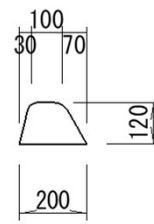
構造物数量計算書

工種

アスカーブ

No.1

形状



$A=0.02m^2$

測点	数量	摘要	測点	数量	摘要
No.0+15.11 ~ EP	41.11		~		
~			~		
~			~		
~			~		
~			~		
小計	41.11		小計		
合計				41.11	m

数量計算書

細別	算式	単位当り数量	延長	数量	摘要
アスカーブ			41.11	41.11	m

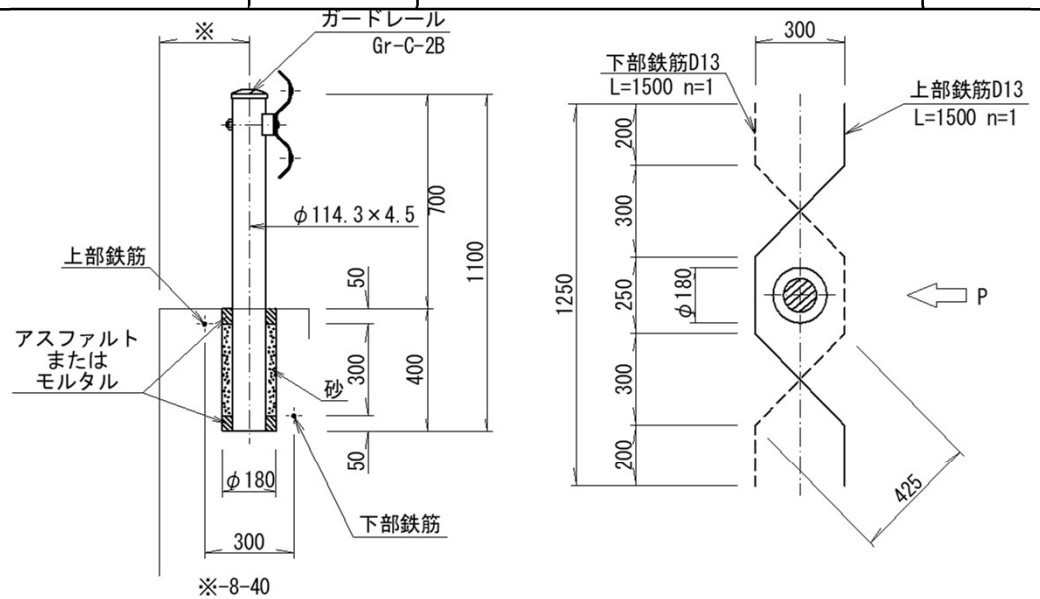
構造物数量計算書

工種

ガードレール

No.1

形状



※-8-40

ガードレール 10.0m当り数量

名称	規格	単位	数量
Gr-C-2B		m	10.00

支柱1.00箇所当り数量

名称	規格	単位	数量
鉄筋D13	SD345	kg	2.99

※200以上 コンクリート強度 18N/mm²
 ※170以上 コンクリート強度 21N/mm²

測点	数量	摘要	測点	数量	摘要
No.0+17.00 ~ EP	41.00		~		
~			~		
~			~		
~			~		
~			~		
小計	41.00		小計		
			合計	41.00	m

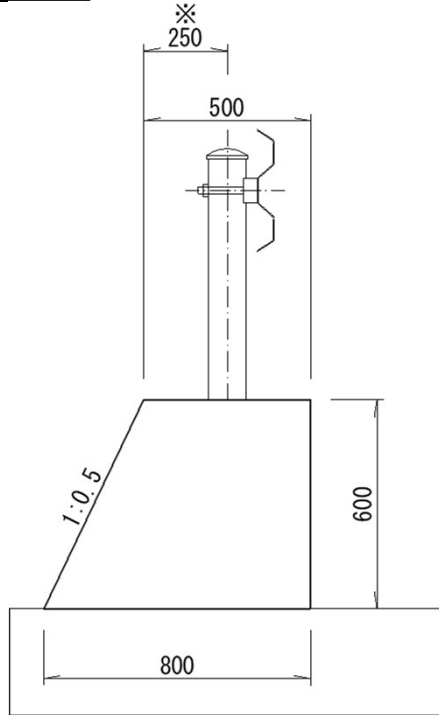
数量計算書

細別	算式	10.0m当り数量	延長	数量	摘要
Gr-C-2B	1.00×10.00	10.00	41.00	41.00	m

数量計算書

細別	算式	箇所当り数量	延長	数量	摘要
箇所	1÷2.00	0.50	41.00	22.00	本
鉄筋D13	1.500×2×0.995	2.99	22.00	0.07	t

形状



ガードレール基礎 1型

10.0m当り数量

名称	規格	単位	数量
コンクリート		m3	3.90
型枠		m2	12.71

※200以上 コンクリート強度 18N/mm²

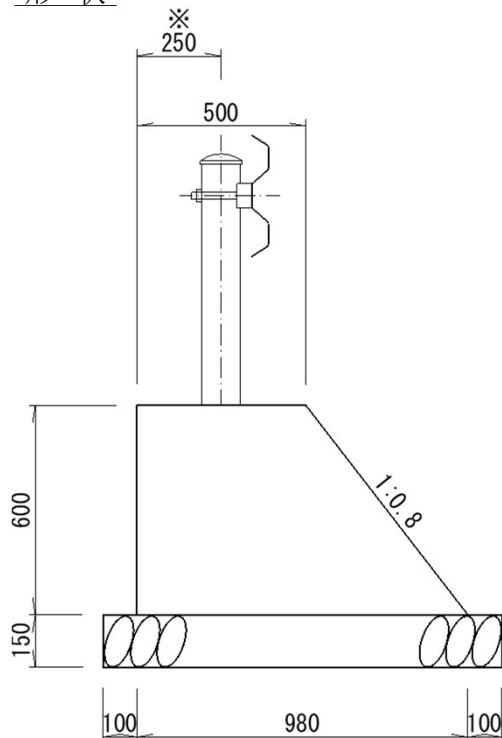
※170以上 コンクリート強度 21N/mm²

測点	数量	摘要	測点	数量	摘要
No.0+17.00 ~No.2+10.32	34.33		~		
~			~		
~			~		
~			~		
~			~		
小計	34.33		小計		
			合計	34.33	m

数量計算書

細別	算式	10.0m当り数量	延長	数量	摘要
コンクリート	$1/2(0.50+0.80) \times 0.60 \times 10.00$	3.90	34.33	13.39	m ³
型枠	$(1.118+1.00) \times 0.60 \times 10.00$	12.71	34.33	43.63	m ²

形状



ガードレール基礎 2型

10.0m当り数量

名称	規格	単位	数量
コンクリート		m3	4.44
型枠		m2	13.69
基礎碎石	RC-40	m2	11.80

※200以上 コンクリート強度 18N/mm2

※170以上 コンクリート強度 21N/mm2

測点	数量	摘要	測点	数量	摘要
No.2+10.32 ~ EP	5.90		~		
~			~		
~			~		
~			~		
~			~		
小計	5.90		小計		
			合計	5.90	m

数量計算書

細別	算式	10.0m当り数量	延長	数量	摘要
コンクリート	$1/2(0.50+0.98) \times 0.60 \times 10.00$	4.44	5.90	2.62	m3
型枠	$(1.281+1.00) \times 0.60 \times 10.00$	13.69	5.90	8.08	m2
基礎碎石	1.18×10.00	11.80	5.90	6.96	m2