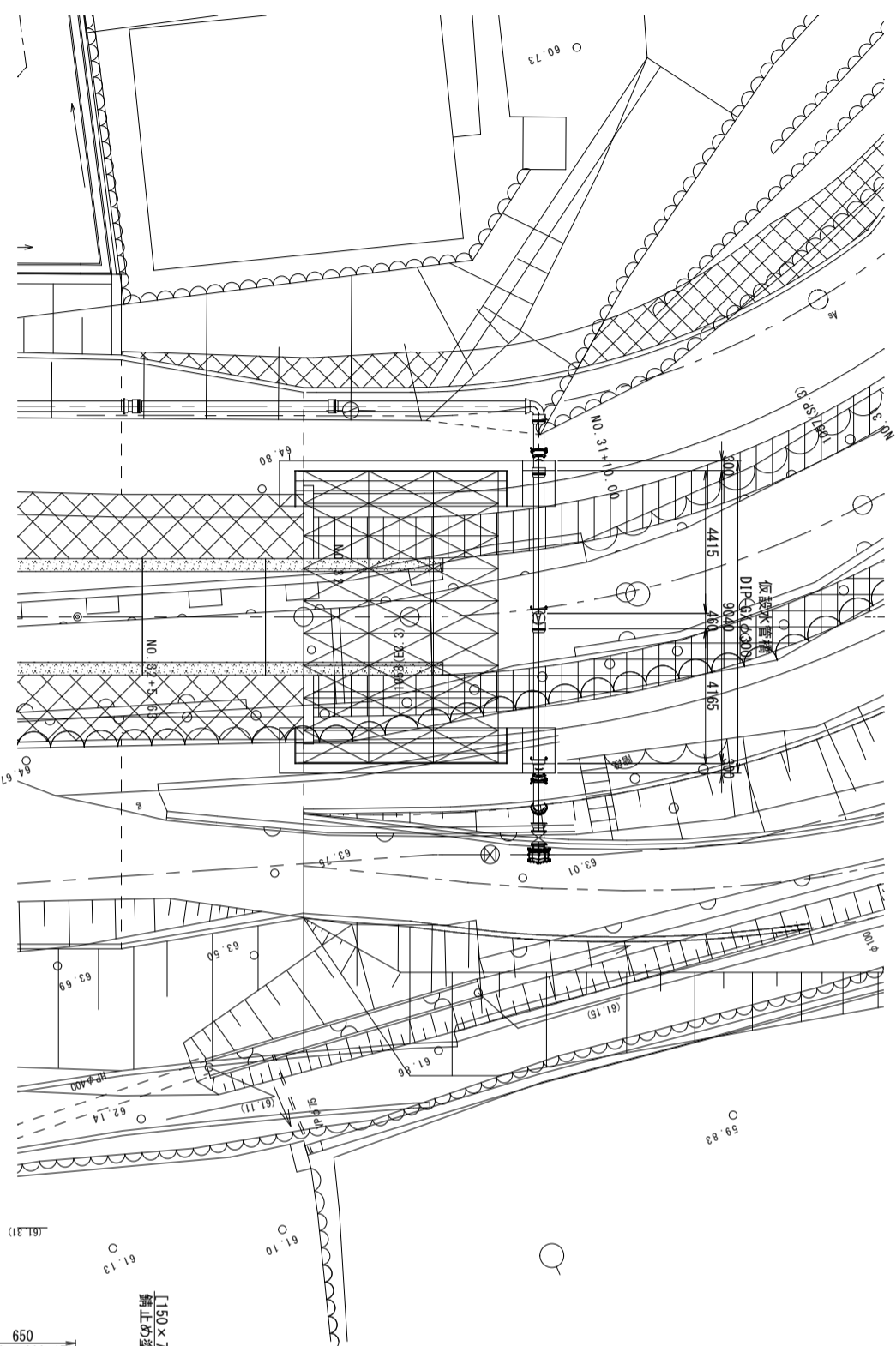


仮設水管橋詳細図

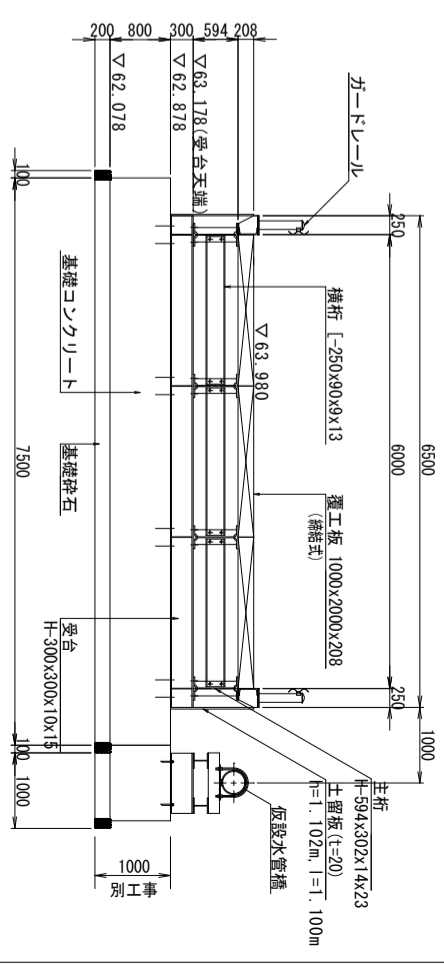
S=1/100

平面図



仮橋断面図

S=1/50

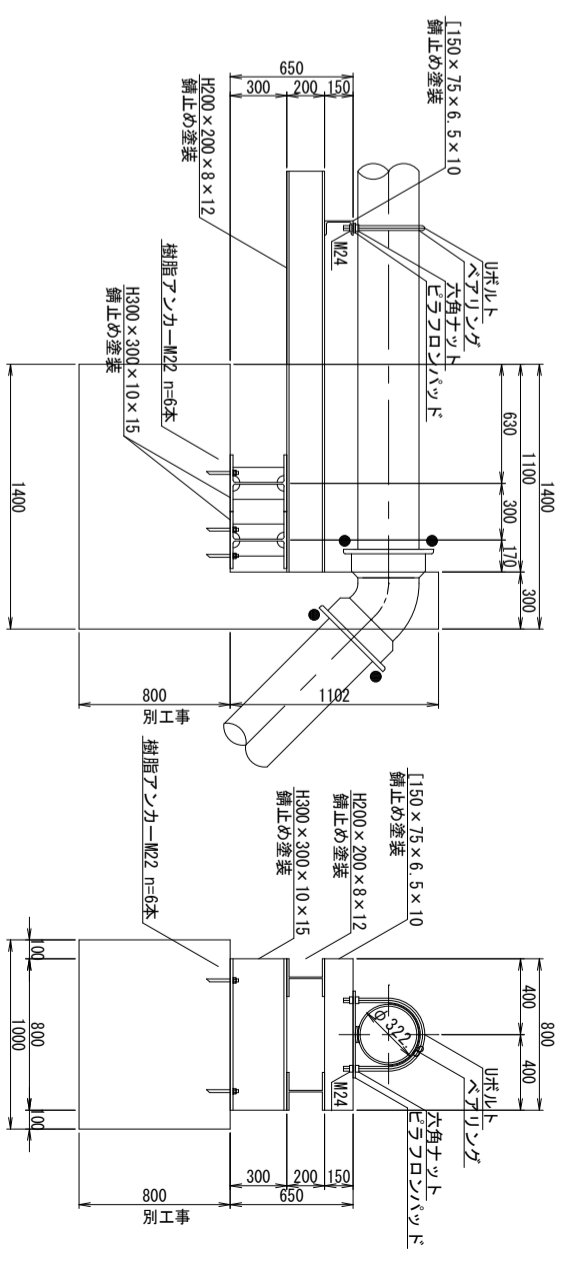


縦断面図

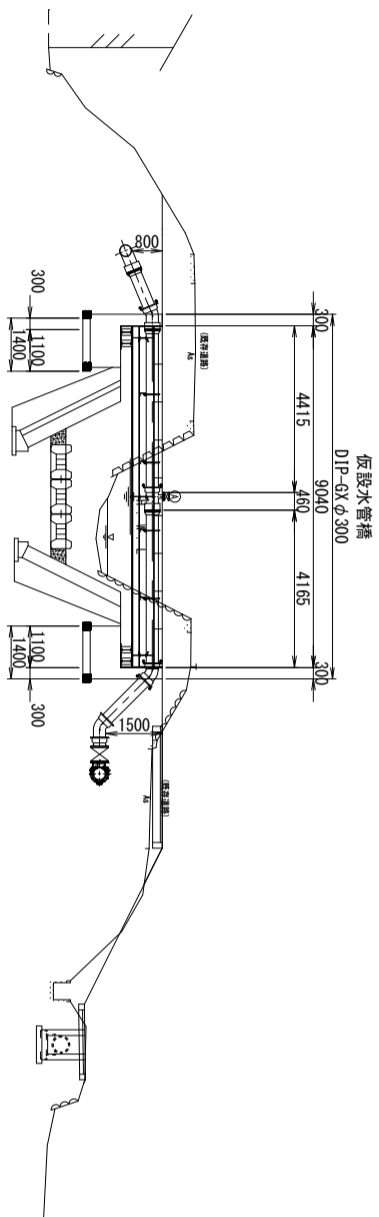
S=1/20

横断面図

S=1/20



側面図



中谷川水管橋更新工事φ300(仮設配管)

図名	仮設水管橋詳細図	図面	図示
設計	関西技術コンサルタント株式会社	期尺	令和 年月
設計	和歌山県伊都郡かつらぎ町	設計	3
番号		番号	9