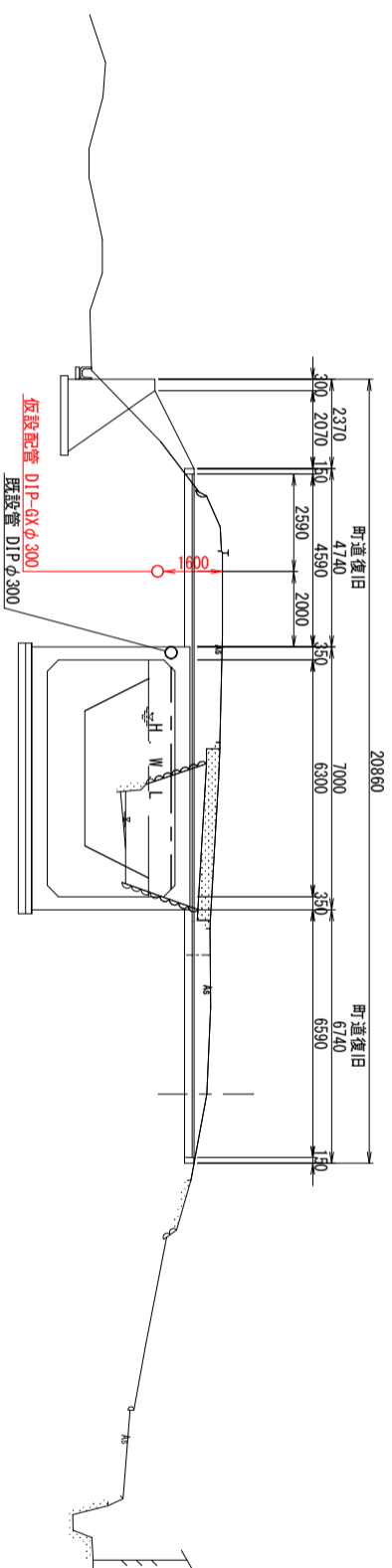


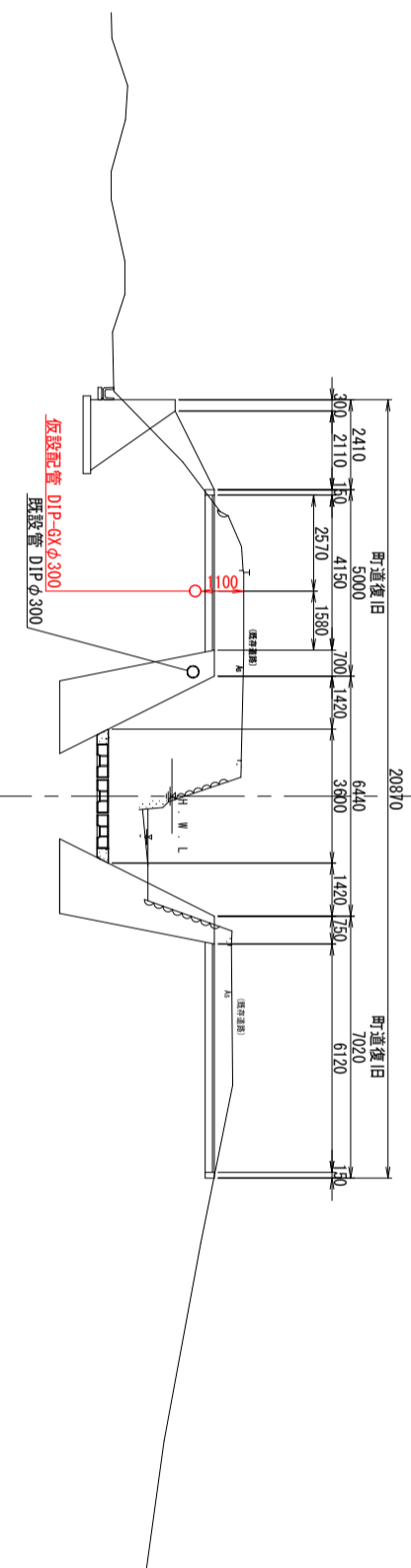
横断面図(2)

S=1/100

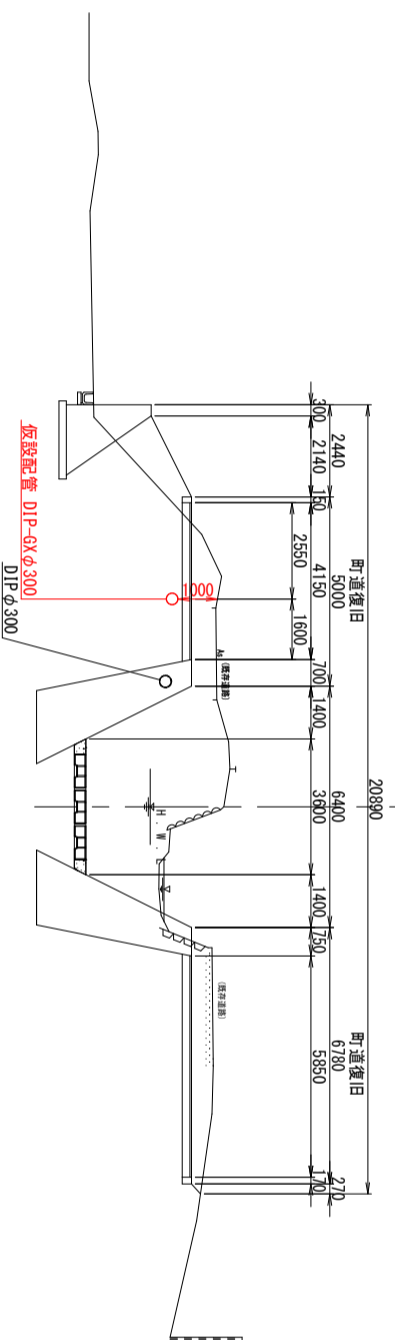
NO. 33
GH=63.70
FH=61.61
L=2.850



NO. 33+2.85
(NO. 33を利用したペーパーローテーションで作成)
GH=63.70
FH=61.64
L=2.850



NO. 33+6.85
(NO. 34を利用したペーパーローテーションで作成)
GH=65.33
FH=61.68
L=4.000



中谷川水管橋更新工事φ300(仮設配管)

図名	横断面図(2)	図面 縮尺	1/100
設計	関西経済コンサルタント株式会社	設計	令和 年 月
設計 番号	和歌山県伊都郡かつらぎ町	設計 番号	6 / 9